



Rama Judicial del Poder Público  
 Consejo Superior de la Judicatura  
 Sala Administrativa  
 Dirección Ejecutiva de Administración Judicial  
 Unidad de Infraestructura Física

FICHAS TECNICAS  
 ESTANDARIZACIÓN MOBILIARIO OFICINAS - SALAS DE AUDIENCIAS

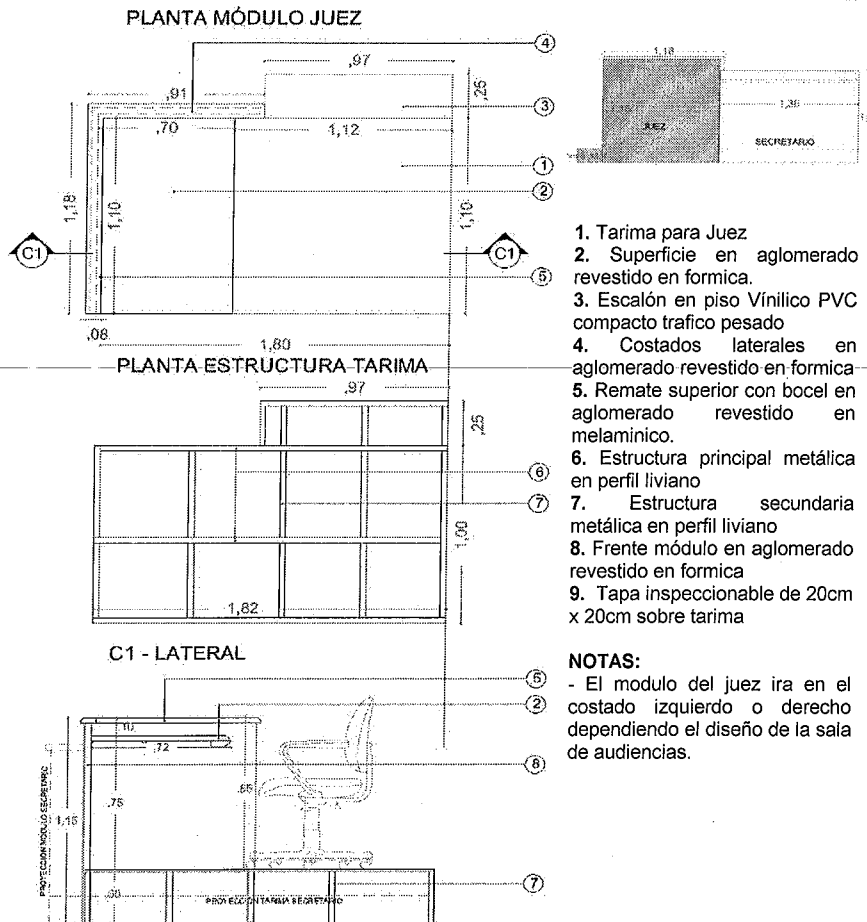
No

MÓDULO JUEZ PARA  
 SALA DE AUDIENCIAS

1

TIPOLOGIA

CATALOGO



1. Tarima para Juez
2. Superficie en aglomerado revestido en formica.
3. Escalón en piso Vinílico PVC compacto trafico pesado
4. Costados laterales en aglomerado revestido en formica
5. Remate superior con bocel en aglomerado revestido en melaminico.
6. Estructura principal metálica en perfil liviano
7. Estructura secundaria metálica en perfil liviano
8. Frente módulo en aglomerado revestido en formica
9. Tapa inspeccionable de 20cm x 20cm sobre tarima



DESCRIPCIÓN

Modulo **Juez** en aglomerado revestido en formica de alta presión F(8) y balance en la cara interior, tipo baker, para evitar el pandeo y proteger de la humedad (norma NEMA). Conformado por superficie para escritorio de 1.10m x 0,70m x 0,75m. Barandas laterales y antepecho de 1.20m de altura, (0,85m sobre la tarima y sobre el escritorio 0,15 cm) marco interior en moldura. Tarima para escritorio de 1.10m x 1.85m, h= 30cm, Remate superior con bocel en aglomerado revestido en melaminico, piso vinílico PVC compacto tráfico pesado y molduras de remate en ángulo sobre la tarima en lámina cold rolled de 2" con pintura electrostática. Adicional Llevara en el mismo acabado de la tarima un paso de h= 0,15m (1,00m largo x 0,25m de ancho). 2 tapas inspeccionables. Incluye canaleta metálica de 2 compartimentos (0,10m x 0,08m) con toma regulada y normal sobre el frontal en la parte interna.

Archivo Autocad

MOBILIARIO - Feb -  
 2013.dwg

Fecha

20 de mayo de 2013

Vo:

Elaboró:

JCA



Rama Judicial del Poder Público  
 Consejo Superior de la Judicatura  
 Sala Administrativa  
 Dirección Ejecutiva de Administración Judicial  
 Unidad de Infraestructura Física

FICHAS TECNICAS  
 ESTANDARIZACIÓN MOBILIARIO OFICINAS - SALAS DE AUDIENCIAS

No

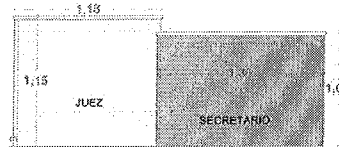
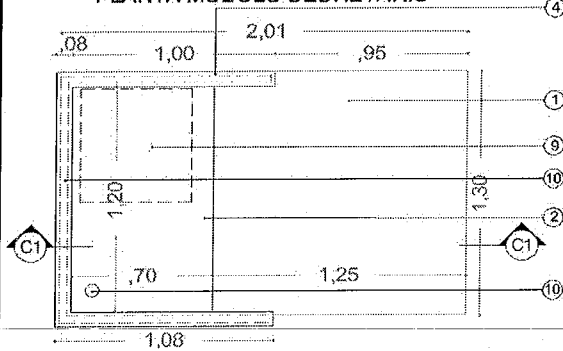
MÓDULO SECRETARIO  
 PARA SALA DE AUDIENCIAS

2

TIPOLOGIA

CATALOGO

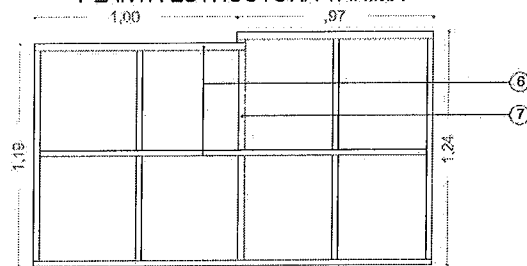
PLANTA MÓDULO SECRETARIO



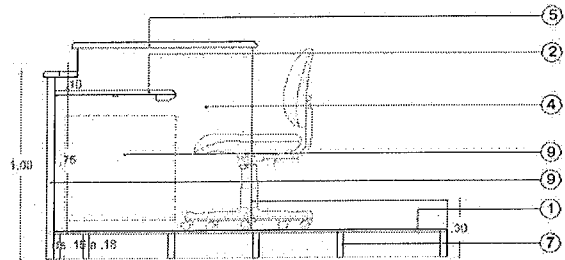
1. Tarima para Juez
2. Superficie en aglomerado revestido en formica.
3. Escalón en piso Vinílico PVC compacto trafico pesado
4. Costados laterales en aglomerado revestido en formica
5. Remate superior con bocel en aglomerado revestido en melaminico.
6. Estructura principal metálica en perfil liviano
7. Estructura secundaria metálica en perfil liviano
8. Frente módulo en aglomerado revestido en formica
9. Módulo Rack
10. orificio (Pasacables)
11. Tapa insepccionable de 20cm x 20cm



PLANTA ESTRUCTURA TARIMA



C1 - LATERAL



NOTAS:  
 - El modulo del secretario ira en el costado izquierdo o derecho dependiendo el diseño de la sala de audiencias.

DESCRIPCIÓN

Modulo **SECRETARIO** en aglomerado revestido en formica de alta presión F(8) y balance en la cara interior, tipo baker, para evitar el pandeo y proteger de la humedad (norma NEMA). Conformado por superficie para escritorio de 1,20\*0,70\*0,75m. Barandas laterales y antepecho de 1,05m de altura, (0,85m sobre la tarima y sobre el escritorio 0,15 cm) marco interior en moldura. Tarima para escritorio de 1,30m x 2,00m, h= 15cm, Remate superior con bocel en aglomerado revestido en melaminico, piso vinílico PVC compacto trafico pesado y molduras de remate en ángulo sobre la tarima en lamina cold rolled de 2" con pintura electrotastica. 2 tapas inspeccionables. incluye canaleta metálica de 2 compartimentos (0,10m x 0,08m) con toma regulada, normal y datos sobre el frontal por la parte interna. Incluye porta teclado extensible en madera de conglomerado forrado en formica.

Archivo Autocad

MOBILIARIO - Feb -  
 2013.dwg

Fecha

20 de mayo de 2013

Vo:

Elaboró:

JCA



Rama Judicial del Poder Público  
 Consejo Superior de la Judicatura  
 Sala Administrativa  
 Dirección Ejecutiva de Administración Judicial  
 Unidad de Infraestructura Física

FICHAS TECNICAS  
 ESTANDARIZACIÓN MOBILIARIO OFICINAS - SALAS DE AUDIENCIAS

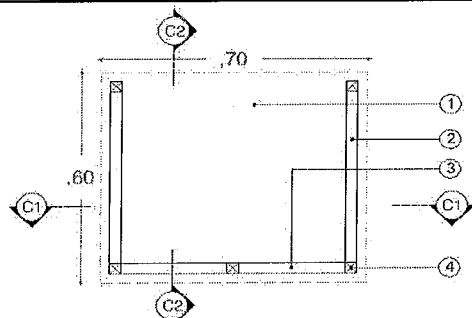
No

**ESCRITORIO DE 0.70m X 0.60m  
 PARA SALA DE AUDIENCIAS**

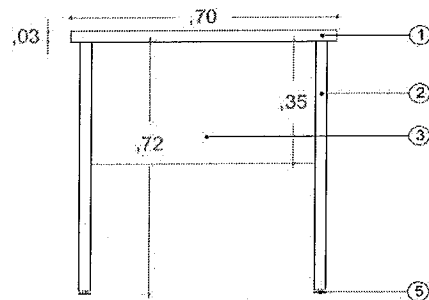
**3**

TIPOLOGIA

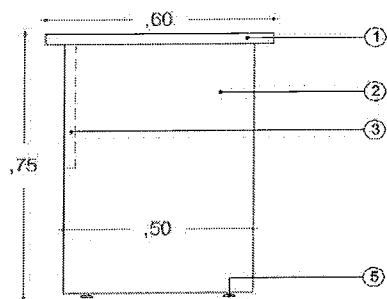
CATALOGO



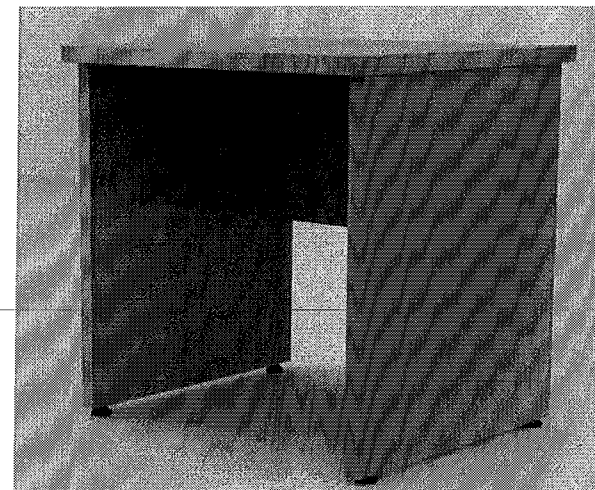
C1 - FRONTAL



C2 - LATERAL



1. Superficie en aglomerado enchapado en formica
2. Costado en aglomerado enchapado en madera
3. Frontal (Falda) en aglomerado enchapado en formica.
4. Refuerzos en madera.
5. Niveladores



DESCRIPCIÓN

Escritorio de 0,70m de largo x 0,60m de ancho x 0,75 de alto, en aglomerado de 0.30m enchapado en formica de alta presión F(8) y balance en la cara interior, tipo baker, para evitar el pandeo y proteger de la humedad (norma NEMA), en tapas y en costados, incluye faldero y niveladores.

Archivo Autocad

MOBILIARIO - Feb -2013.dwg

Fecha

20 de mayo de 2013

Vo:

Elaboró:

JCA



Rama Judicial del Poder Público  
 Consejo Superior de la Judicatura  
 Sala Administrativa  
 Dirección Ejecutiva de Administración Judicial  
 Unidad de Infraestructura Física

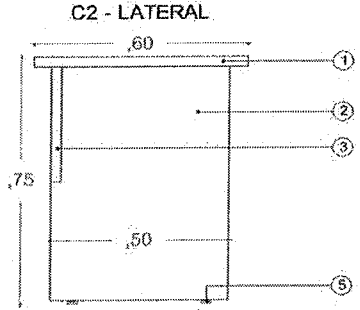
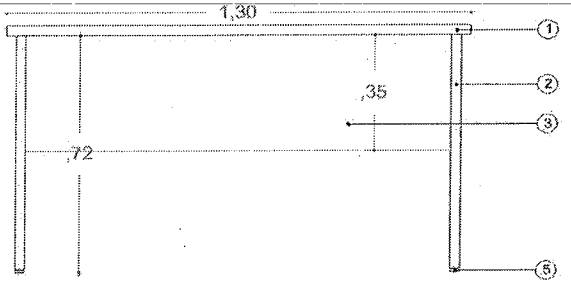
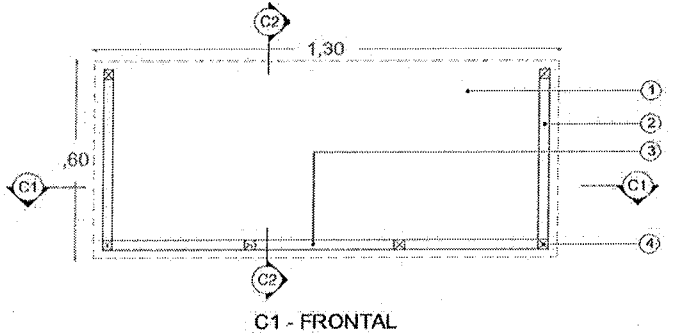
FICHAS TECNICAS  
 ESTANDARIZACIÓN MOBILIARIO OFICINAS - SALAS DE AUDIENCIAS

No  
**4**

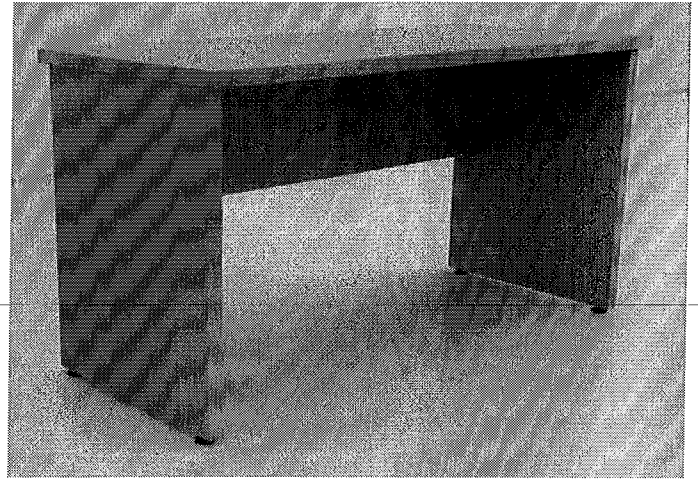
**ESCRITORIO DE 1.30m X 0,60m  
 PARA SALA DE AUDIENCIAS**

**TIPOLOGIA**

**CATALOGO**



1. Superficie en aglomerado enchapado en formica
2. Costado en aglomerado enchapado en madera
3. Frontal (Falda) en aglomerado enchapado en formica.
4. Refuerzos en madera.
5. Niveladores



**DESCRIPCIÓN**

Escritorio 1.30m de largo x 0.60m de ancho x 0.75m de alto, en aglomerado de 0.30m enchapado en formica de alta presión F(8) y balance en la cara interior, tipo baker, para evitar el pandeo y proteger de la humedad (norma NEMA), en tapas y en costados, incluye falda, niveladores.

Archivo Autocad

MOBILIARIO - Feb -2013.dwg

Fecha

20 de mayo de 2013

Vo:

Elaboró:

JCA



Rama Judicial del Poder Público  
Consejo Superior de la Judicatura  
Sala Administrativa  
Dirección Ejecutiva de Administración Judicial  
Unidad de Infraestructura Física

FICHAS TECNICAS

ESTANDARIZACIÓN MOBILIARIO OFICINAS - SALAS DE AUDIENCIAS

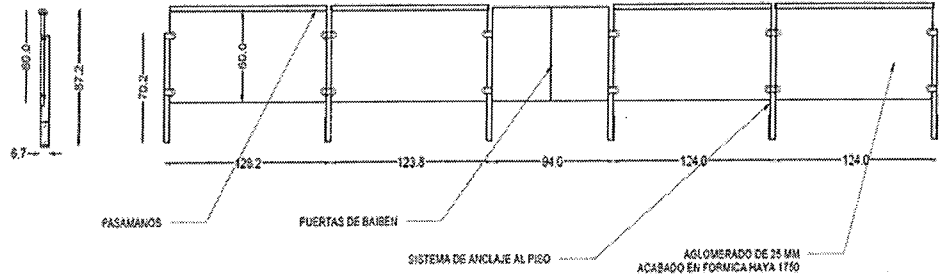
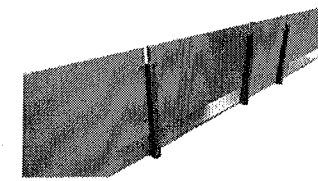
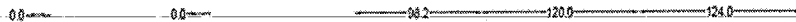
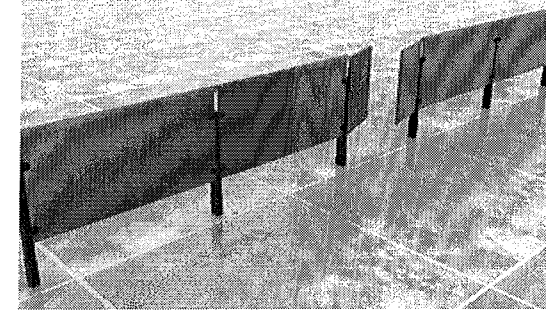
No

**BARANDA PARA ESPECTADORES  
PARA SALA DE AUDIENCIAS**

**5**

TIPOLOGIA

CATALOGO



DESCRIPCIÓN

Baranda separación parte procesal público altura de 0.85m, min. e=2cm .en aglomerado, enchapado en formica F(8), parte superior con bocel min. e=6cm, enchapado en formica o melaminico , incluye soportes al piso metálicos y apoyos laterales, incluye puerta central con dos hojas cada una de 0.50m de ancho, incluye pasador en cero 304 bisagras doble acción.

Archivo Autocad

MOBILIARIO - Feb -2013.dwg

Fecha

20 de mayo de 2013

Vo:

Elaboró:

JCA



Rama Judicial del Poder Público  
 Consejo Superior de la Judicatura  
 Sala Administrativa  
 Dirección Ejecutiva de Administración Judicial  
 Unidad de Infraestructura Física

FICHAS TECNICAS

ESTANDARIZACIÓN MOBILIARIO OFICINAS - SALAS DE AUDIENCIAS

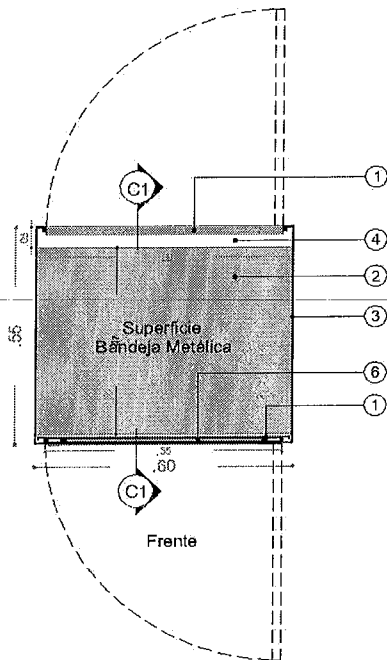
No

**RACK - DETALLE D-1'  
 PARA SALA DE AUDIENCIAS**

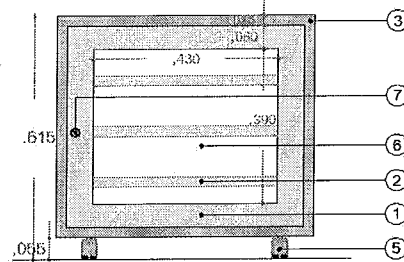
**6**

TIPOLOGIA

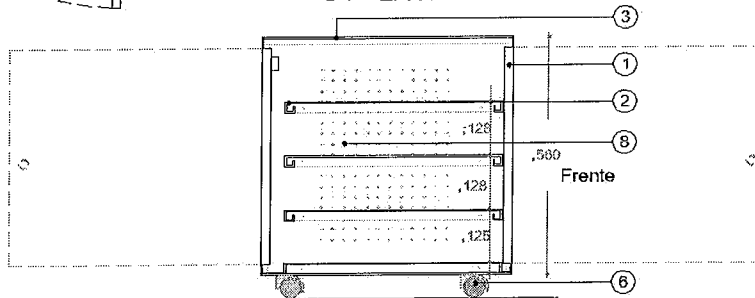
1. Puerta metálica en lámina calibre 20
2. Bandeja metálica en lámina calibre 18
3. Estructura Rack metálico en lámina calibre 18
4. Espacio libre para cables (Pasa-cables)
5. Rodachinas dobles por 4.
6. Vidrio crudo mas empaque
7. Chapa redonda
8. Perforaciones en lámina para ventilación. (Dos costados Laterales)



VISTA FRENTE



C1 - LATERAL



CATALOGO



DESCRIPCIÓN

Rack metalico en calibre 18 tres espacios utiles, con puerta frontal y posterior incluye chapa de seguridad, manija, y 4 rodachinas. La puerta frontal ira en marco metalico y cristal crudo de 5mm. Los costados ira en lamina perforada para ventilación. 3 superficies metalicas.

Archivo Autocad

MOBILIARIO - Feb -2013.dwg

Fecha

20 de mayo de 2013

Vo:

Elaboró:

JCA



Rama Judicial del Poder Público  
Consejo Superior de la Judicatura  
Sala Administrativa  
Dirección Ejecutiva de Administración Judicial  
Unidad de Infraestructura Física

FICHAS TÉCNICAS

ESTANDARIZACIÓN MOBILIARIO OFICINAS - SALAS DE AUDIENCIAS

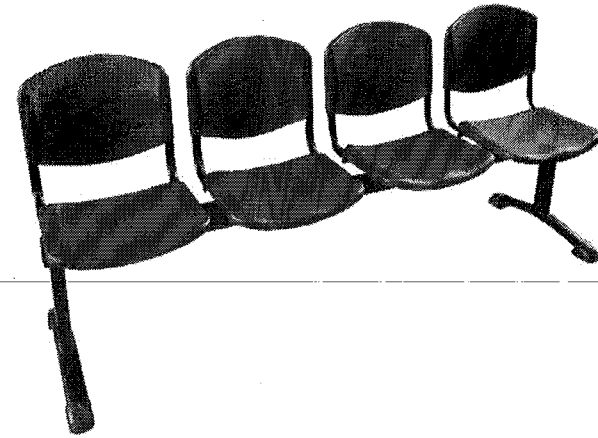
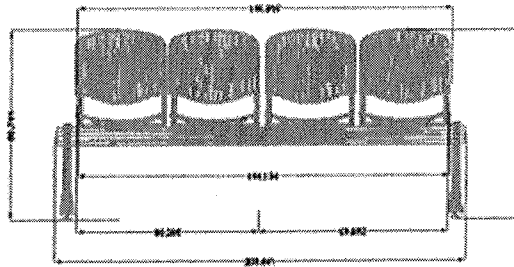
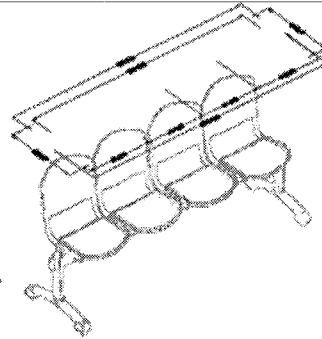
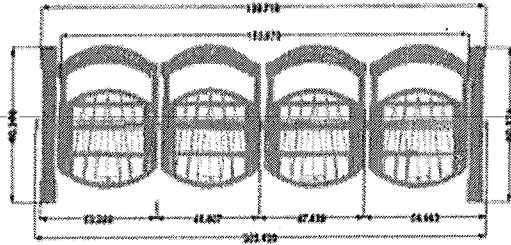
TANDEM 4 puestos - SILLA PÚBLICO  
PARA SALA DE AUDIENCIAS

No

7

TIPOLOGIA

CATALOGO



DESCRIPCIÓN

Tandem en estructura metalica de aguas negras, espaldar y silla en plastico inyectado - 4 puestos

Archivo Autocad

MOBILIARIO - Feb -2013.dwg

Fecha

20 de mayo de 2013

Vo:

Elaboró:

JCA

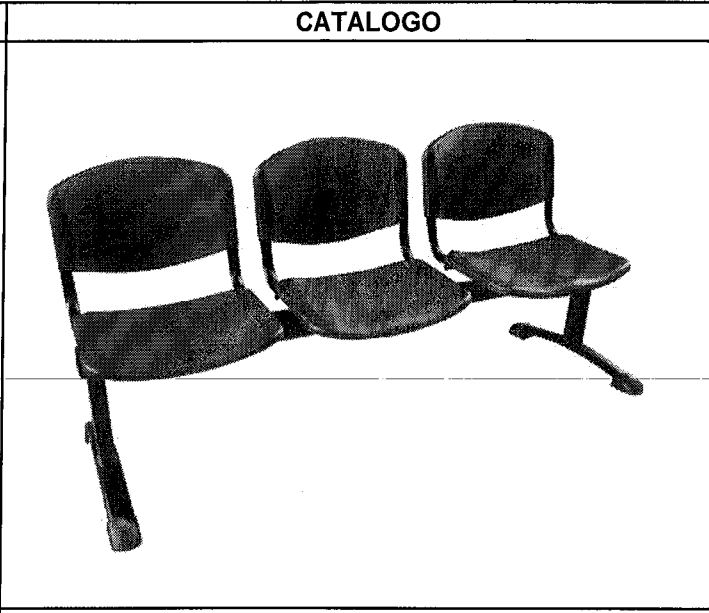
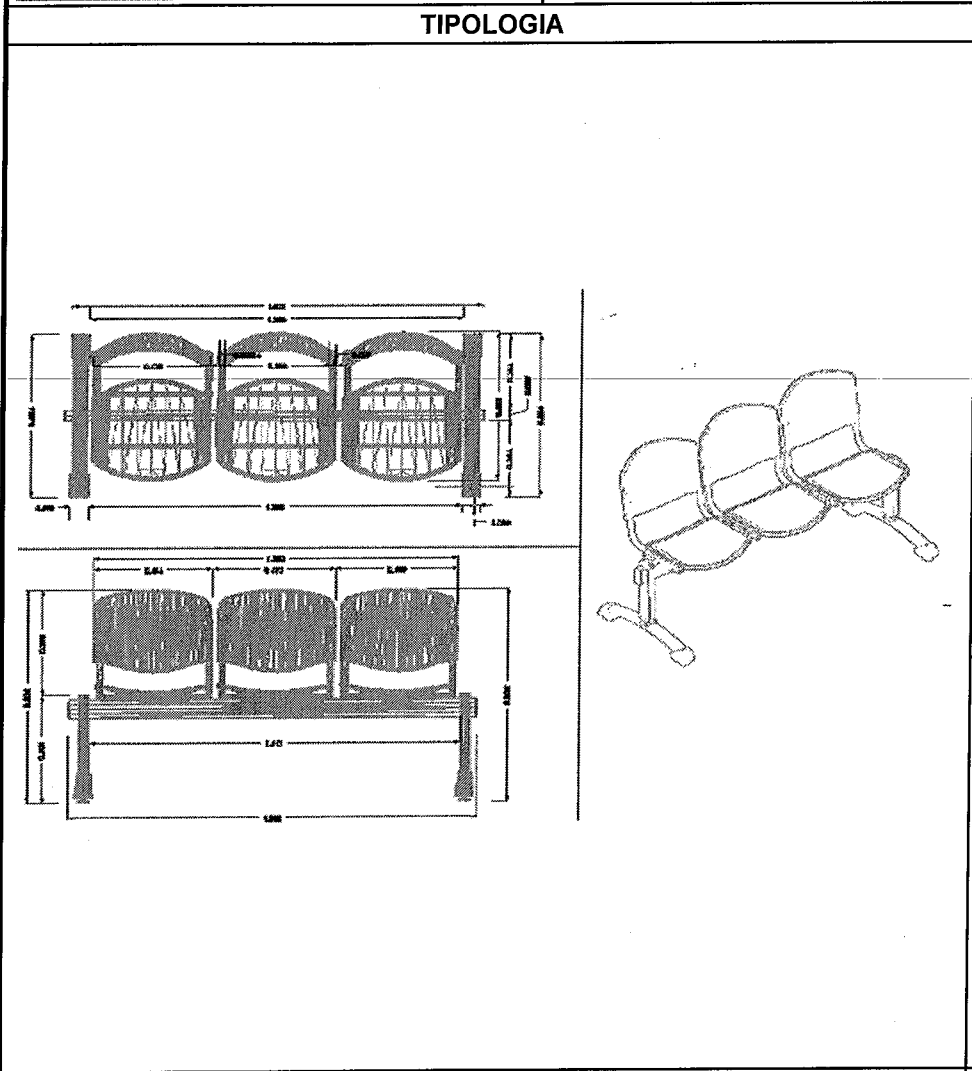


Rama Judicial del Poder Público  
Consejo Superior de la Judicatura  
Sala Administrativa  
Dirección Ejecutiva de Administración Judicial  
Unidad de Infraestructura Física

FICHAS TECNICAS  
ESTANDARIZACIÓN MOBILIARIO OFICINAS - SALAS DE AUDIENCIAS

No  
**8**

**TANDEM 4 puestos - SILLA PÚBLICO  
PARA SALA DE AUDIENCIAS**



**DESCRIPCIÓN**

Tandem plastico estructura de aguas negras, espaldar y silla en plastico inyectado - 3 puestos

Archivo Autocad MOBILIARIO - Feb -2013.dwg Fecha 20 de mayo de 2013

Vo:

Elaboró: JCA





Rama Judicial del Poder Público  
Consejo Superior de la Judicatura  
Sala Administrativa  
Dirección Ejecutiva de Administración Judicial  
Unidad de Infraestructura Física

FICHAS TECNICAS

ESTANDARIZACIÓN MOBILIARIO OFICINAS - SALAS DE AUDIENCIAS

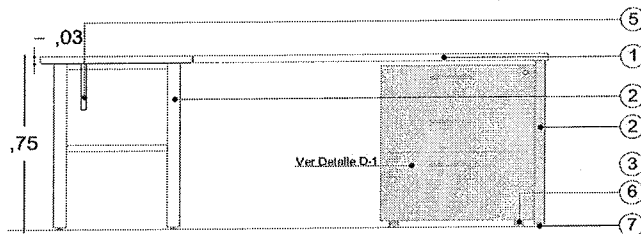
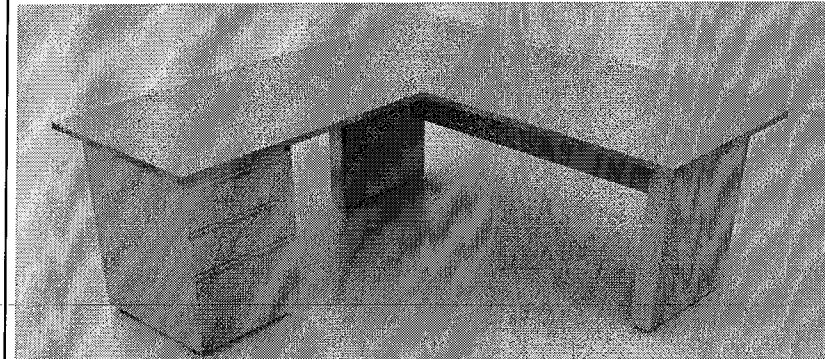
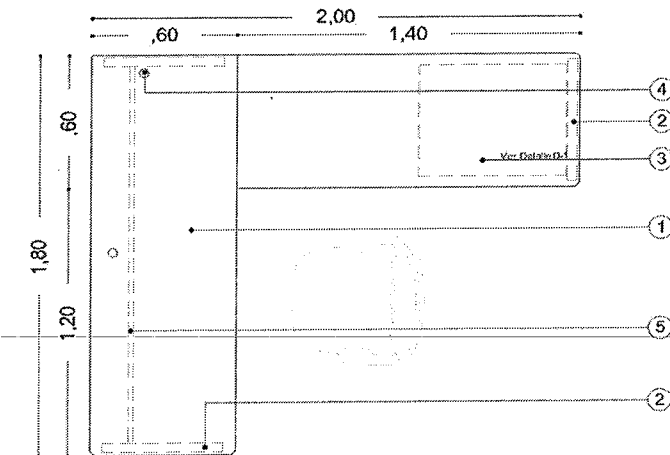
**PUESTO DE TRABAJO -  
EJECUTIVO 2.00m x 1.80m  
PARA OFICINA**

No

**9**

TIPOLOGIA

CATALOGO



1. superficie serán en madera táblex de 30mm, enchapado por la parte superior en laminado de alta presión fórmica en la parte superior de acuerdo a la selección de colores, en la parte inferior con balance, laminado de alta presión, perimetralmente con bordes en plástico polivinilo color negro o gris, (PVC) de 30mm.
2. Soportes en lámina cold rolled calibres 20 y 22
3. Cajonera de 0,60m de ancho (VER Ficha 13b)
5. Faldero metalico en lamina cold rolled
6. Rodachina con sistema de freno
7. Nivelador plástico.

DESCRIPCIÓN

Suministro e instalación de puesto de trabajo en L tipo Juez de 1.8m x 2,00m x 0,75m de altura, la primera superficie será de 1,80m de largo x 0,60m de ancho, la segunda tendrá 1,40m de largo x 0,60m de ancho, las superficies serán en madera táblex de 30 mm, enchapado por la parte superior en laminado de alta presión fórmica en la parte superior de acuerdo a la selección de colores, en la parte inferior con balance, laminado de alta presión, perimetralmente con bordes en plástico polivinilo color negro o gris, (PVC) de 30mm. Tendrán 4 soportes en lámina cold rolled calibres 20 y 22 en los costados de las superficies, con ganchos y escuadra en ángulo para dar mayor resistencia, en la parte inferior niveladores plásticos, pintura en polvo aplicación electrostática. Incluye archivador independiente con 4 rodachinas con freno tipo 2 x 1 (0,65m de ancho x 0,50m de fondo x 0,65m de altura), en lámina calibre 20 para manejar carpetas oficio o carta, los frentes pueden ser elaborados en lámina o madera táblex y fórmica, diseño exclusivo de cierre, trampa general trasera, cerradura automática y de presión. Los colores serán definidos in sitio por el supervisor, altura total del mueble: de 72 cm. a 75 cm. hasta la superficie superior. El espacio para la CPU es de 1,00 m. (No se requiere soporte adicional). El puesto de trabajo llevará faldero por un costado y adicionalmente se requiere un pasa cables, el cual será un orificio en la superficie de 8 cm. de diámetro Dichos puestos de trabajo no estarán anclados por lo cual deben incluir elementos auto-portantes.

Archivo Autocad

MOBILIARIO - Feb -2013.dwg

Fecha

20 de mayo de 2013

Vo:

Elaboró:

JCA



Rama Judicial del Poder Público  
 Consejo Superior de la Judicatura  
 Sala Administrativa  
 Dirección Ejecutiva de Administración Judicial  
 Unidad de Infraestructura Física

FICHAS TECNICAS  
 ESTANDARIZACIÓN MOBILIARIO OFICINAS - SALAS DE AUDIENCIAS

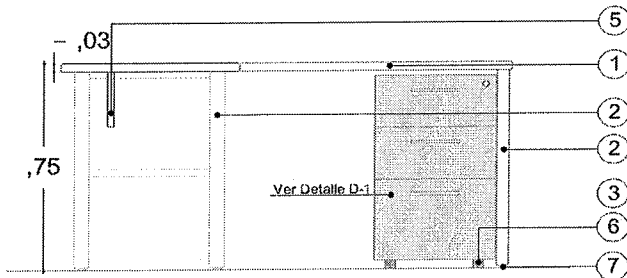
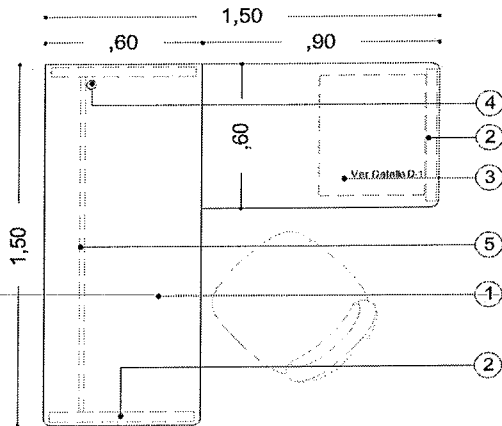
No

**PUESTO DE TRABAJO -  
 SECRETARIAL 1.50m x 1.50m  
 PARA OFICINA**

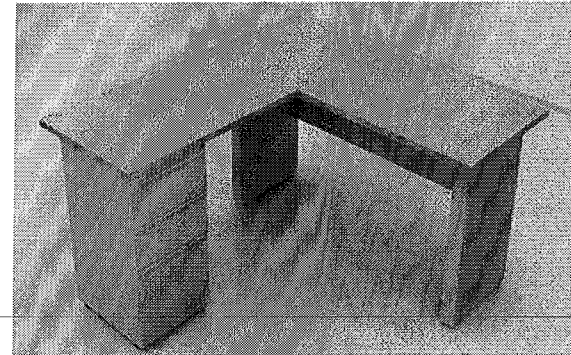
**10**

**TIPOLOGIA**

**CATALOGO**



1. superficie serán en madera táblex de 30mm, enchapado por la parte superior en laminado de alta presión fórmica en la parte superior de acuerdo a la selección de colores, en la parte inferior con balance, laminado de alta presión, perimetralmente con bordes en plástico polivinilo color negro o gris, (PVC) de 30mm.
2. Soportes en lámina cold rolled calibres 20 y 22
3. Cajonera de 0,40m de ancho (VER Ficha 13b)
5. Faldero metalico en lamina cold rolled
6. Rodachina con sistema de freno
7. Nivelador plástico.



**DESCRIPCIÓN**

Suministro e instalación de puesto de trabajo en L tipo secretarial de 1.5m x 1,50m x 0,75m de altura, la primera superficie será de 1,50m de largo x 0,60m de ancho, la segunda tendrá 0,90m de largo x 0,60m de ancho, las superficies serán en madera táblex de 30mm, enchapado por la parte superior en laminado de alta presión fórmica en la parte superior de acuerdo a la selección de colores, en la parte inferior con balance, laminado de alta presión, perimetralmente con bordes en plástico polivinilo color negro o gris, (PVC) de 30mm. Los soportes serán en lámina cold rolled calibres 20 y 22, con ganchos y escuadra en ángulo para dar mayor resistencia, en la parte inferior niveladores plásticos, pintura en polvo aplicación electrostática. Incluye archivador independiente con 4 rodachinas con freno tipo 2 x 1 (0,40m de ancho x 0,50m de fondo x 0,65m de altura), en lámina calibre 20 para manejar carpetas oficio o carta, los frentes pueden ser elaborados en lámina o madera táblex y fórmica, diseño exclusivo de cierre, trampa general trasera, cerradura automática y de presión. Los colores serán definidos en sitio por el supervisor, altura total del mueble: de 72 cm. a 75 cm. hasta la superficie superior. El espacio para la CPU es de 1,00m. (No se requiere soporte adicional). El puesto de trabajo llevará faldero por un costado y adicionalmente se requiere un pasa cables, el cual será un orificio en la superficie de 8 cm. de diámetro Dichos puestos de trabajo no estarán anclados por lo cual deben incluir elementos auto-portantes.

Archivo Autocad	MOBILIARIO - Feb - 2013.dwg	Fecha	21 de marzo de 2013	Vo:	Elaboró:	JCA
-----------------	-----------------------------	-------	---------------------	-----	----------	-----



Rama Judicial del Poder Público  
 Consejo Superior de la Judicatura  
 Sala Administrativa  
 Dirección Ejecutiva de Administración Judicial  
 Unidad de Infraestructura Física

FICHAS TECNICAS  
 ESTANDARIZACIÓN MOBILIARIO OFICINAS - SALAS DE AUDIENCIAS

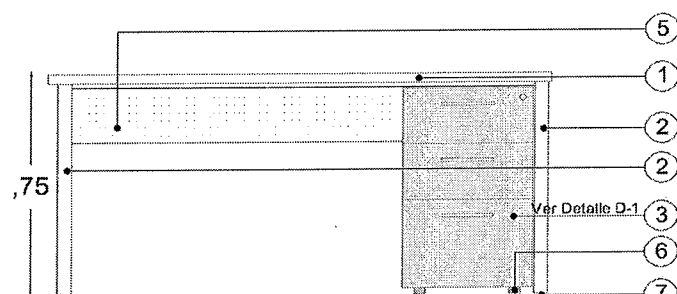
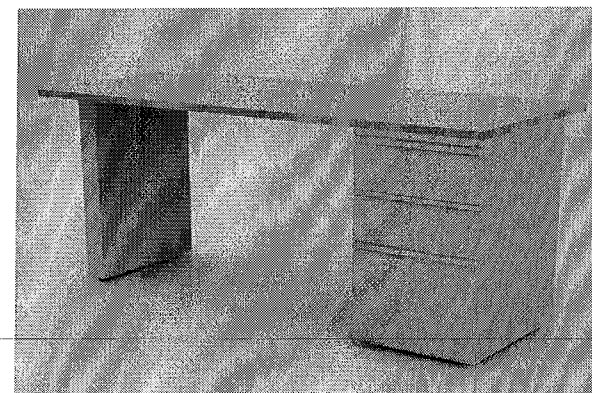
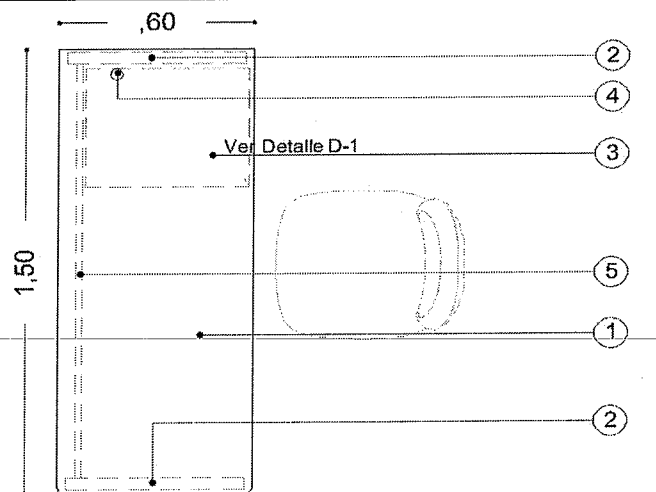
No

**PUESTO DE TRABAJO -  
 RECTO 1.50m x 0,60m  
 PARA OFICINA**

**11**

TIPOLOGIA

CATALOGO



DESCRIPCIÓN

Suministro e instalación de puesto de trabajo **RECTO** de 1.50 m x 0,60m x 0,75m de altura, la única superficie será de 1,50m de largo x 0,60m de ancho, la superficie será en madera táblex de 30 mm, enchapado por la parte superior en laminado de alta presión fórmica en la parte superior de acuerdo a la selección de colores, en la parte inferior con balance, laminado de alta presión, perimetralmente con bordes en plástico polivinilo color negro o gris, (PVC) de 30mm. Llevará 2 soportes en lámina cold rolled calibres 20 y 22 en los costados de la superficie, con ganchos y escuadra en ángulo para dar mayor resistencia, en la parte inferior niveladores plásticos, pintura en polvo aplicación electrostática. Incluye archivador independiente con 4 rodachinas con freno tipo 2 x 1 (0,40m de ancho x 0,50m de fondo x 0,65m de altura), en lámina calibre 20 para manejar carpetas oficio o carta, los frentes pueden ser elaborados en lámina o madera táblex y fórmica, diseño exclusivo de cierre, trampa general trasera, cerradura automática y de presión. Los colores serán definidos en sitio por el supervisor, altura total del mueble: de 72 cm. a 75 cm. hasta la superficie superior. El espacio para la CPU es de 1,00m. (No se requiere soporte adicional). El puesto de trabajo llevará faldero por un costado y adicionalmente se requiere un pasa cables, el cual será un orificio en la superficie de 8 cm. de diámetro. Dichos puestos de trabajo no estarán anclados por lo cual deben incluir elementos auto-portantes.

1. Superficie en madera táblex de 30mm, enchapado por la parte superior en laminado de alta presión fórmica en la parte superior de acuerdo a la selección de colores, en la parte inferior con balance, laminado de alta presión, perimetralmente con bordes en plástico polivinilo color negro o gris, (PVC) de 30mm.
2. Soportes en lámina cold rolled calibres 20 y 22
3. Cajonera de 0,40m de ancho (VER Ficha 13b)
5. Faldero metalico en lamina cold rolled
6. Rodachina con sistema de freno

Archivo Autocad

MOBILIARIO - Feb -2013.dwg

Fecha

20 de mayo de 2013

Vo:

Elaboró:

JCA



Rama Judicial del Poder Público  
 Consejo Superior de la Judicatura  
 Sala Administrativa  
 Dirección Ejecutiva de Administración Judicial  
 Unidad de Infraestructura Física

FICHAS TECNICAS  
 ESTANDARIZACIÓN MOBILIARIO OFICINAS - SALAS DE AUDIENCIAS

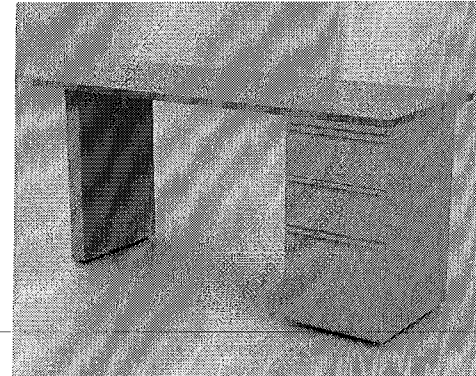
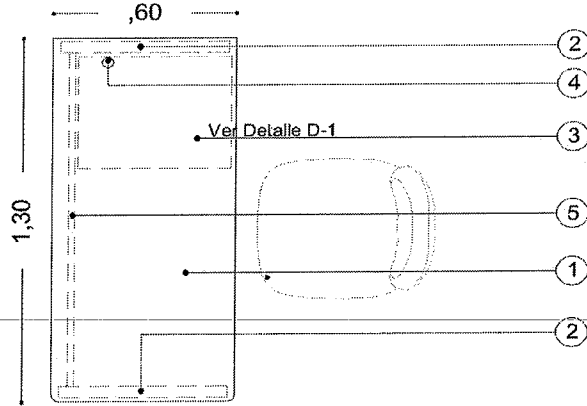
No

**PUESTO DE TRABAJO -  
 RECTO 1.30m x 0,60m  
 PARA OFICINA**

**12**

TIPOLOGIA

CATALOGO



DESCRIPCIÓN

Suministro e instalación de puesto de trabajo **RECTO** de 1.30 m x 0,60m x 0,75m de altura, la única superficie será de 1,30m de largo x 0,60m de ancho, la superficie será en madera táblex de 30 mm, enchapado por la parte superior en laminado de alta presión fórmica en la parte superior de acuerdo a la selección de colores, en la parte inferior con balance, laminado de alta presión, perimetralmente con bordes en plástico polivinilo color negro o gris, (PVC) de 30mm. Llevará 2 soportes en lámina cold rolled calibres 20 y 22 en los costados de la superficie, con ganchos y escuadra en ángulo para dar mayor resistencia, en la parte inferior niveladores plásticos, pintura en polvo aplicación electrostática. Incluye archivador independiente con 4 rodachinas con freno tipo 2 x 1 (0,40m de ancho x 0,50mt de fondo x 0,65m de altura), en lámina calibre 20 para manejar carpetas oficio o carta, los frentes pueden ser elaborados en lámina o madera táblex y fórmica, diseño exclusivo de cierre, trampa general trasera, cerradura automática y de presión. Los colores serán definidos en sitio por el supervisor, altura total del mueble: de 72 cm. a 75 cm. hasta la superficie superior. El espacio para la CPU es de 1,00m. (No se requiere soporte adicional). El puesto de trabajo llevará faldero por un costado y adicionalmente se requiere un pasa cables, el cual será un orificio en la superficie de 8 cm. de diámetro Dichos puestos de trabajo no estarán anclados por lo cual deben incluir elementos auto-portantes.

1. Superficie en madera táblex de 30mm, enchapado por la parte superior en laminado de alta presión fórmica en la parte superior de acuerdo a la selección de colores, en la parte inferior con balance, laminado de alta presión, perimetralmente con bordes en plástico polivinilo color negro o gris, (PVC) de 30mm.
2. Soportes en lámina cold rolled calibres 20 y 22
3. Cajonera de 0,40m de ancho (VER Ficha 13b)
5. Faldero metalico en lamina cold rolled
6. Rodachina con sistema de freno

Archivo Autocad

MOBILIARIO - Feb -2013.dwg

Fecha

20 de mayo de 2013

Vo:

Elaboró:

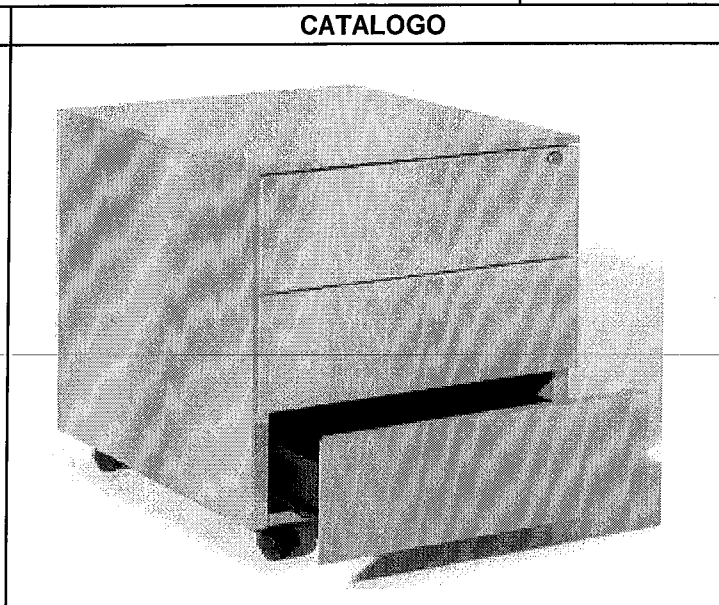
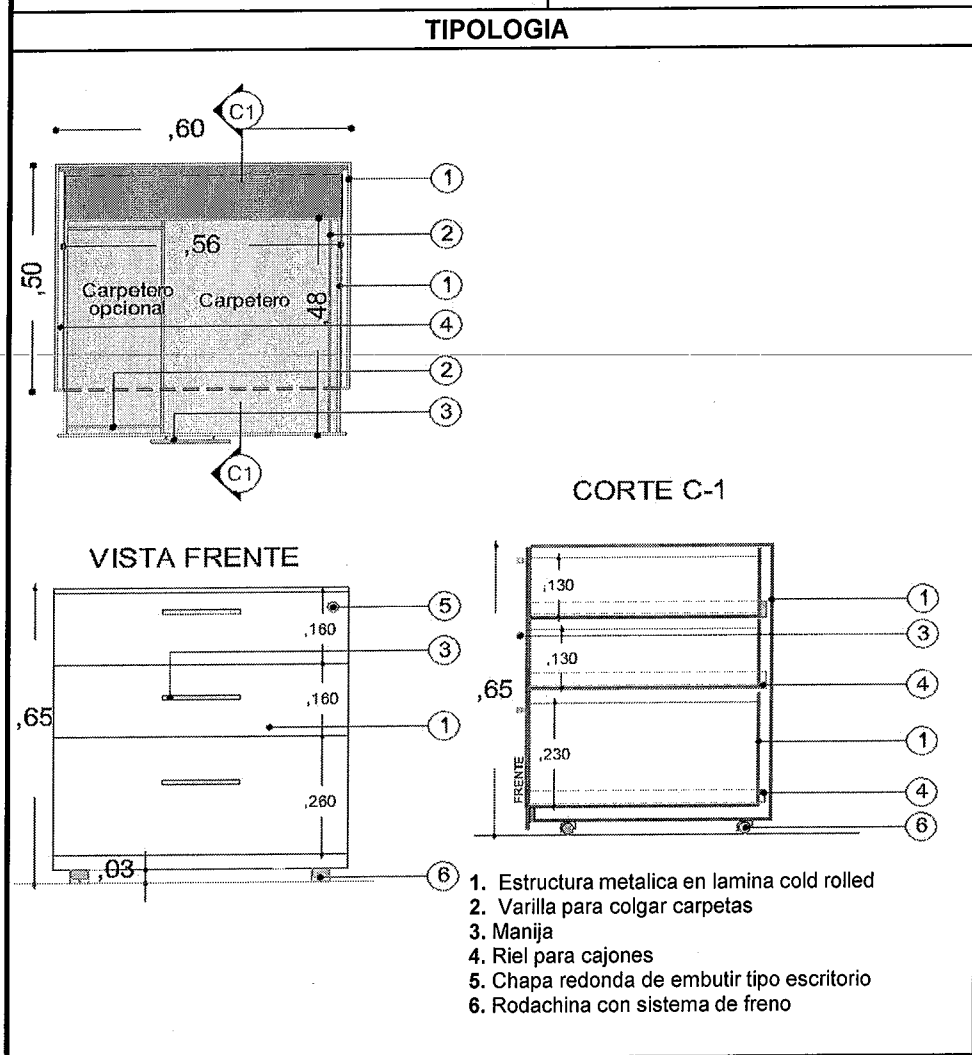
JCA



Rama Judicial del Poder Público  
 Consejo Superior de la Judicatura  
 Sala Administrativa  
 Dirección Ejecutiva de Administración Judicial  
 Unidad de Infraestructura Física

FICHAS TECNICAS  
 ESTANDARIZACIÓN MOBILIARIO OFICINAS - SALAS DE AUDIENCIAS  
**ARCHIVADOR -  
 PUESTO DE TRABAJO EJECUTIVO - 0.60m  
 PARA OFICINA**

No  
**13a**



**DESCRIPCIÓN**

Archivador independiente con 4 rodachinas con freno tipo 2 x 1 (0,60m de ancho x 0,50mt de fondo x 0,65m de altura), en lámina calibre 20 para manejar carpetas oficio o carta, los frentes pueden ser elaborados en lámina o madera táblex y fórmica, diseño exclusivo de cierre, trampa general trasera, cerradura automática y de presión. Los colores serán definidos en sitio por el supervisor.



Rama Judicial del Poder Público  
 Consejo Superior de la Judicatura  
 Sala Administrativa  
 Dirección Ejecutiva de Administración Judicial  
 Unidad de Infraestructura Física

FICHAS TECNICAS  
 ESTANDARIZACIÓN MOBILIARIO OFICINAS - SALAS DE AUDIENCIAS

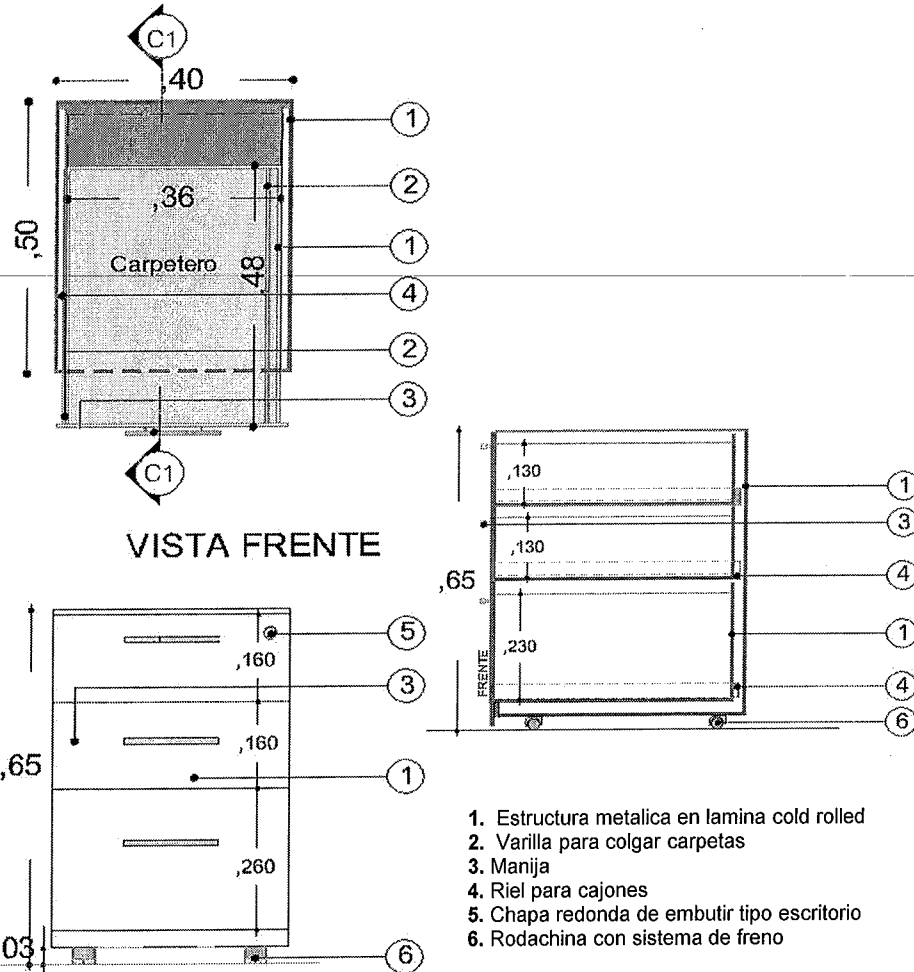
No

**ARCHIVADOR -  
 PUESTO DE TRABAJO  
 SECRETARIAL - 0.40m**

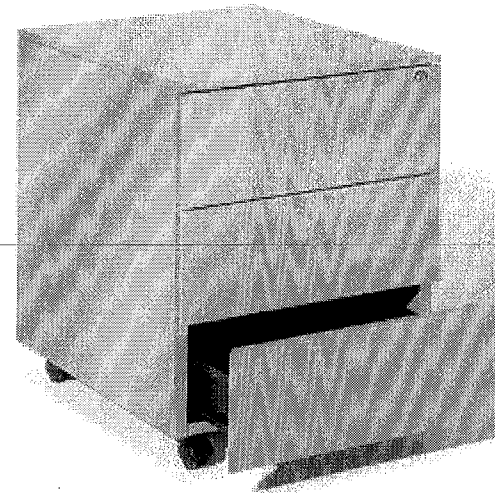
**13b**

TIPOLOGIA

CATALOGO



1. Estructura metalica en lamina cold rolled
2. Varilla para colgar carpetas
3. Manija
4. Riel para cajones
5. Chapa redonda de embutir tipo escritorio
6. Rodachina con sistema de freno



DESCRIPCIÓN

Archivador independiente con 4 rodachinas con freno tipo 2 x 1 (0,40m de ancho x 0,50mt de fondo x 0,65m de altura), en lámina calibre 20 para manejar carpetas oficio o carta, los frentes pueden ser elaborados en lámina o madera táblex y fórmica, diseño exclusivo de cierre, trampa general trasera, cerradura automática y de presión. Los colores serán definidos en sitio por el supervisor.



Rama Judicial del Poder Público  
 Consejo Superior de la Judicatura  
 Sala Administrativa  
 Dirección Ejecutiva de Administración Judicial  
 Unidad de Infraestructura Física

FICHAS TECNICAS

ESTANDARIZACIÓN MOBILIARIO OFICINAS - SALAS DE AUDIENCIAS

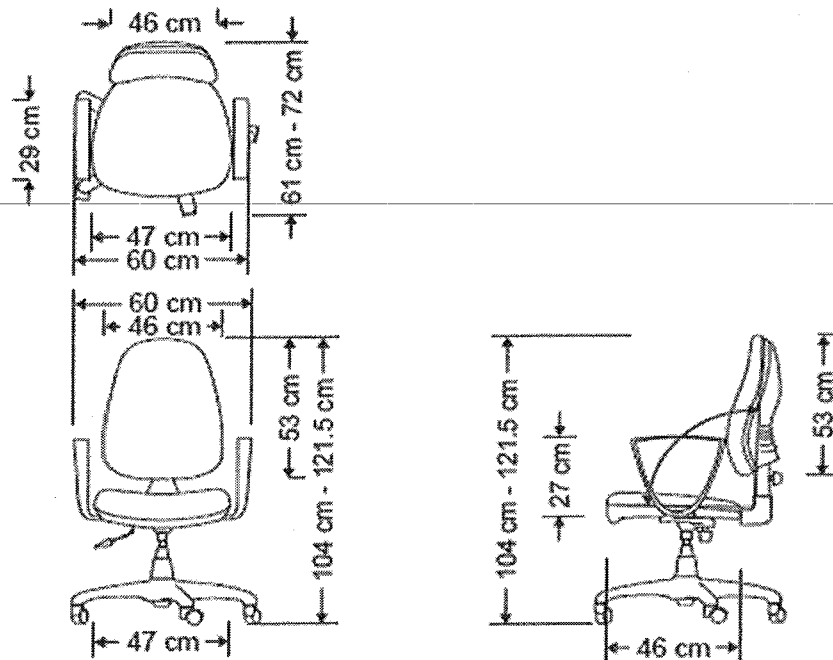
**SILLA TIPO EJECUTIVA CON BRAZOS  
 PARA OFICINA Y SALAS DE AUDIENCIAS**

No

**14**

TIPOLOGIA

CATALOGO



DESCRIPCIÓN

Silla ergonómica tipo ejecutiva con brazos gama media, espaldar alto base de cinco aspas con un diámetro, mínimo de 600mm y podrá ser poliamida reforzada con fibra de vidrio, con capsula neumática, rodachinas en poliamida de doble carreta auto lubricadas, el plato en acero estampado con acople como morse. Toda la tortillería que ancla el plato con el asiento va con rosca fina, su correspondiente guasa y arandela, el mecanismo debe ser mecánico para graduación de altura, contacto permanente 16 grados de inclinación, espaldar alto, ajuste de profundidad de la espalda respecto al asiento y ajuste de altura de la espalda, las conchas e insertos en polipropileno inyectado con densidad 50, el acabado en paño hilat recubierto con scotch - Haggard combustión retardada. El color se define en sitio con el supervisor después de adjudicado.

Archivo Autocad

MOBILIARIO - Feb -2013.dwg

Fecha

21 de marzo de 2013

Vo:

Elaboró:

JCA



Rama Judicial del Poder Público  
 Consejo Superior de la Judicatura  
 Sala Administrativa  
 Dirección Ejecutiva de Administración Judicial  
 Unidad de Infraestructura Física

FICHAS TECNICAS

ESTANDARIZACIÓN MOBILIARIO OFICINAS - SALAS DE AUDIENCIAS

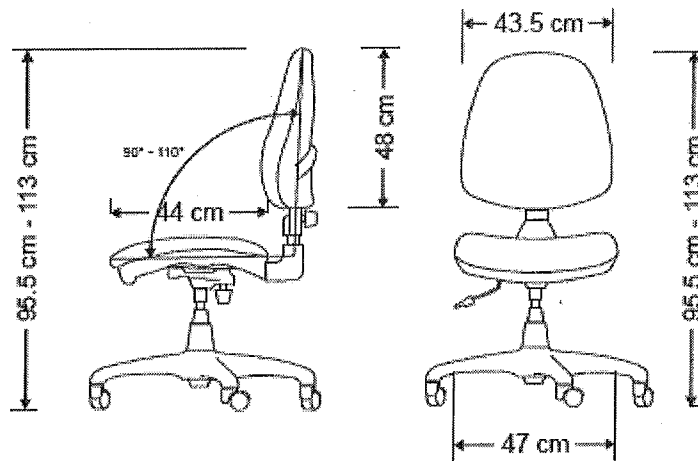
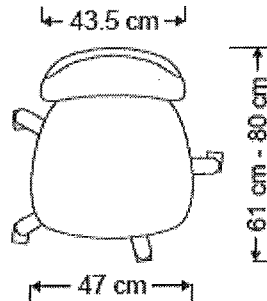
No

**SILLA TIPO OPERATIVA SIN BRAZOS  
 PARA OFICINA Y SALAS DE AUDIENCIAS**

**15**

TIPOLOGÍA

CATALOGO



DESCRIPCIÓN

Silla ergonómica tipo operativa, sin brazos, gama media, espaldar alto, base de cinco aspas con un diámetro, mínimo de 600mm y podrá ser poliamida reforzada con fibra de vidrio, con capsula neumática, rodachinas en poliamida de doble carreta auto lubricadas, el plato en acero estampado con acople cono morse. Toda la tortillería que ancla el plato con el asiento va con rosca fina, su correspondiente guasa y arandela, el mecanismo debe ser mecánico para graduación de altura, contacto permanente 16 grados de inclinación, espaldar alto, ajuste de profundidad de la espalda respecto al asiento y ajuste de altura de la espalda, las conchas e insertos en polipropileno inyectado con densidad 50, el acabado en paño hilat recubierto con scotch-Haggard combustión retardada. El color se define en sitio con el supervisor después de adjudicado.

Archivo Autocad

MOBILIARIO - Feb -  
 2013.dwg

Fecha

21 de marzo de 2013

Vo:

Elaboró:

JCA





Rama Judicial del Poder Público  
Consejo Superior de la Judicatura  
Sala Administrativa  
Dirección Ejecutiva de Administración Judicial  
Unidad de Infraestructura Física

FICHAS TECNICAS

ESTANDARIZACIÓN MOBILIARIO OFICINAS - SALAS DE AUDIENCIAS

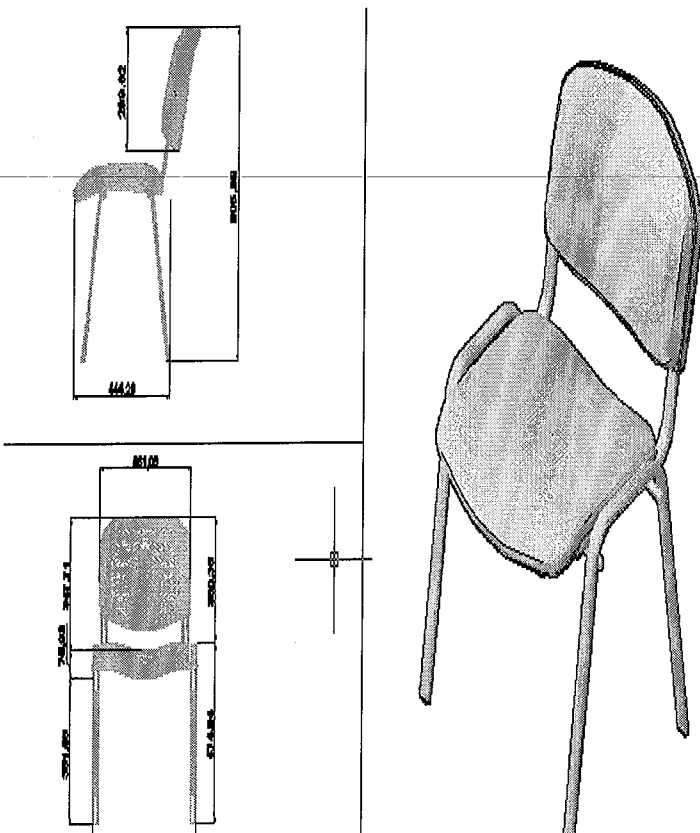
SILLA TIPO INTERLOCUTORA SIN BRAZOS  
PARA OFICINA Y SALAS DE AUDIENCIAS

No

16

TIPOLOGIA

CATALOGO



DESCRIPCIÓN

Silla tipo interlocutora sin brazos, espaldar en carcasa exterior en polipropileno bastidor interno en madera contrachapada espuma de alta densidad forrado en paño, asiento en carcasa exterior en polipropileno negro base o estructura patas en tubo cold rolled, El color se define en sitio con el supervisor despues de adjudicado

Archivo Autocad

MOBILIARIO - Feb -2013.dwg

Fecha

20 de mayo de 2013

Vo:

Elaboró:

JCA



Rama Judicial del Poder Público  
 Consejo Superior de la Judicatura  
 Sala Administrativa  
 Dirección Ejecutiva de Administración Judicial  
 Unidad de Infraestructura Física

FICHAS TECNICAS  
 ESTANDARIZACIÓN MOBILIARIO OFICINAS - SALAS DE AUDIENCIAS

No

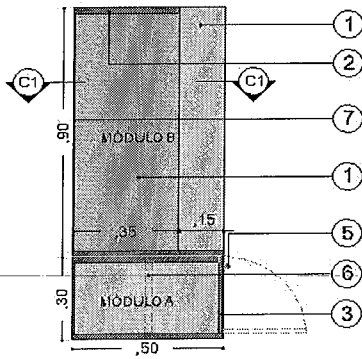
**BIBLIOTECA**  
**2.00m x 1.80m**  
**PARA OFICINA**

**17**

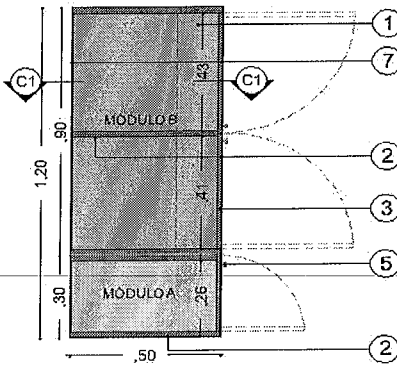
**TIPOLOGIA**

**CATALOGO**

PLANTA  
 MÓDULO  
 SUPERIOR

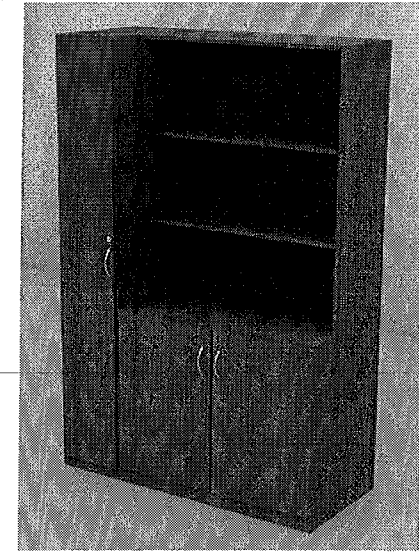


PLANTA  
 MÓDULO  
 INFERIOR

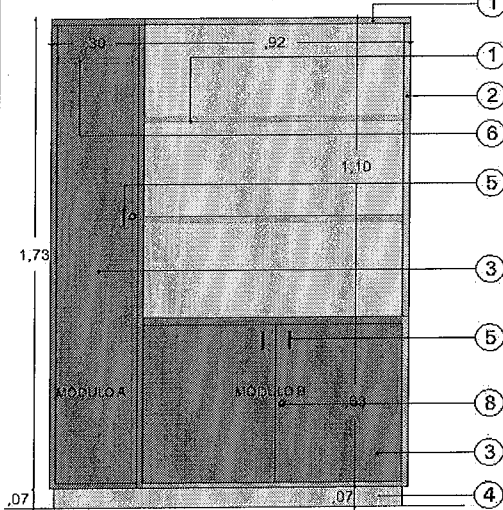


1. Superficie en tablex enchapado en formica
2. Laterales en tablex enchapados en fórmica
3. Puerta en tablex enchapado en formica
4. Sócalo en tablex enchapado en formica
5. Manija
6. Vidrio crudo mas empaque
7. Chapa redonda
8. Perforaciones en lámina para ventilación. (Dos costados Laterales)

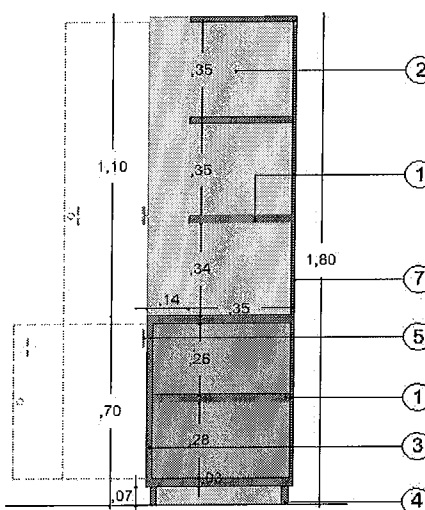
NOTA: Al ser dos modulos independientes el modulo A (ropero) puede variar izquierdo derecho según diseño.



VISTA - FRONTAL



CORTE C-1



**DESCRIPCIÓN**

Biblioteca fabricada en táblex enchapado en formica, compuesta por dos (2) secciones independientes así: un módulo tipo ropero de 1,80 alto x 0,30 de ancho x 0,50 de fondo con rodillo o barra para colgar las togas de los magistrados con puerta, incluye manija y chapa pequeña tipo cajonera, y módulo tipo biblioteca mixto de 0.90 ancho x 1,80 alto x 0,50 el cual se compone por una parte superior de 1,10 alto x 0,35 de fondo x 0,90 de ancho, con 2 entropaños internos de 0,35m de fondo x 25mm de grosor debidamente soportados y la parte inferior mueble tipo bajo de 0,90 ancho x 0,74 de alto x 0,50 de fondo (incluye zócalo) con división interna para conformar dos espacios utiles, con un entropaño interno de 0,48m de fondo x 25mm de grosor, debidamente soportado y 2 puertas de ala incluye manija y cerradura. (El módulo tipo ropero sera independiente puesto que según diseño puede ubicarse izquierdo o derecho).

Archivo Autocad

MOBILIARIO - Feb -2013.dwg

Fecha

20 de mayo de 2013

Vo:

Elaboró:

JCA



Rama Judicial del Poder Público  
 Consejo Superior de la Judicatura  
 Sala Administrativa  
 Dirección Ejecutiva de Administración Judicial  
 Unidad de Infraestructura Física

FICHAS TECNICAS  
 ESTANDARIZACIÓN MOBILIARIO OFICINAS - SALAS DE AUDIENCIAS

No

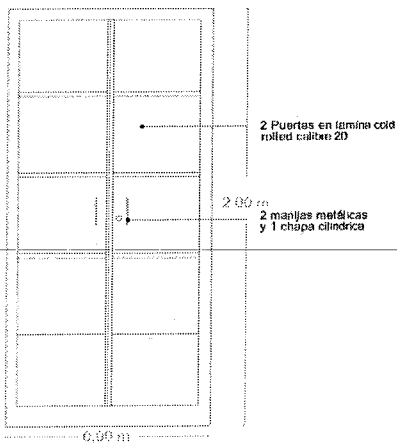
**MUEBLE ARCHIVADOR (MONOBLOCK)**  
**0,90m x 0,40m x 2,00m**  
**PARA OFICINA**

**18**

TIPOLOGIA

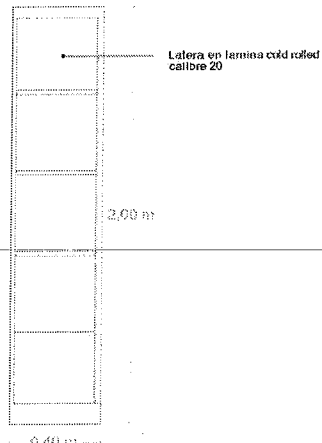
CATALOGO

VISTA FRONTAL

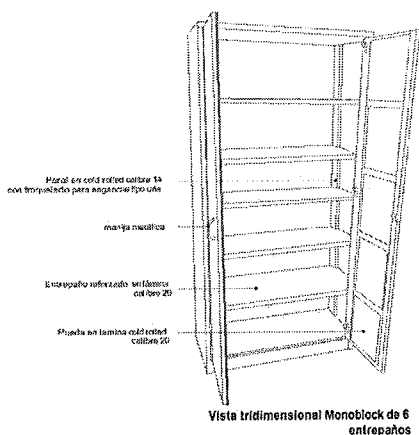
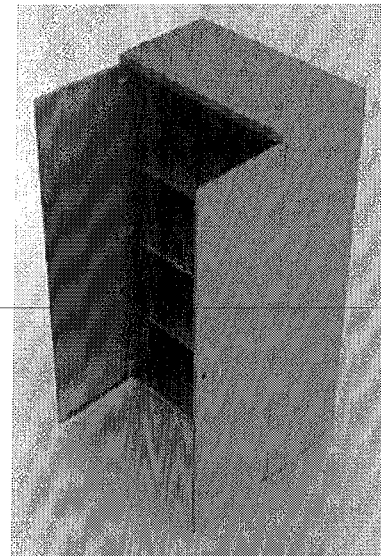


Vista frontal Monoblock

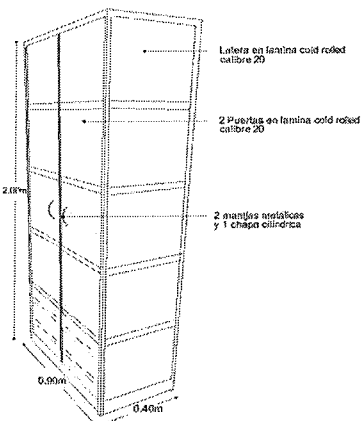
VISTA LATERAL



Vista Lateral Monoblock



Vista tridimensional Monoblock de 6 entrepaños



DESCRIPCIÓN

Monoblock de 0,90m de ancho x 2,00 m de altura x 0,40 m de fondo, con dos puertas, 5 entrepaños en lámina cold rolled calibre 20, con 6 espacios útiles por UDC, párales en cold rolled calibre 14 con troquelado para enganche tipo uña, tapa lateral y frontal en lámina cold rolled calibre 20, incluye 2 manijas y chapa.

Archivo Autocad

MOBILIARIO - Feb -2013.dwg

Fecha

20 de mayo de 2013

Vo:

Elaboró:

JCA



Rama Judicial del Poder Público  
 Consejo Superior de la Judicatura  
 Sala Administrativa  
 Dirección Ejecutiva de Administración Judicial  
 Unidad de Infraestructura Física

FICHAS TECNICAS

ESTANDARIZACIÓN MOBILIARIO OFICINAS - SALAS DE AUDIENCIAS

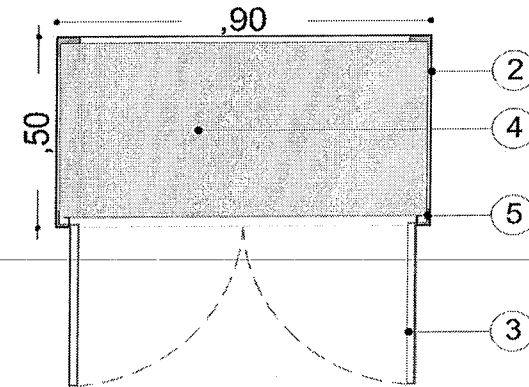
**MUEBLE - Archivador metálico  
 PARA IMPRESORA - 0,90m X 0,50m  
 PARA OFICINA**

No

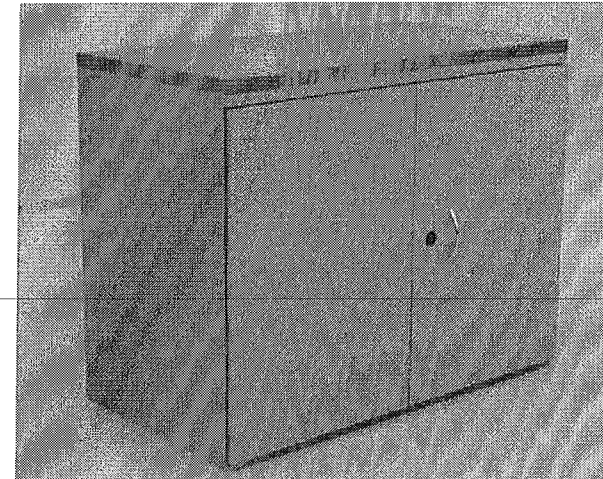
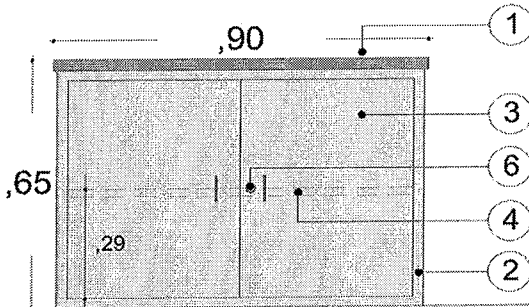
**19**

TIPOLOGIA

CATALOGO



1. Superficie en tablex enchapado en formica
2. Costados y tapa posterior en lamina cold roll calibre 18
3. Puerta en lamina cold rolled - calibre 18
4. entrepaña metalio en cold rolled calibre 18 reforzado
5. Estructura paral en lamina cold rolled. LLevara ancalje tipo uña
6. Chapa cilindrica de embutir



DESCRIPCIÓN

Mueble archivador metálico de 2 puertas de 0,90m de largo x 0,50m de ancho x 0,65m de alto con un entrepaña metalico interno reforzado, superficie en madera táblex de 30mm, enchapado por la parte superior en laminado de alta presión fórmica en la parte superior de acuerdo a la selección de colores, en la parte inferior con balance, laminado de alta presión, perimetralmente con bordes en plástico polivinilo color negro o gris, (PVC) de 30mm. Se estructura en lámina cold rolled calibre 18 tipo uña, 3 caras y por la parte frontal tendrá dos puertas con chapa u manija en cada puerta. Párales en cold rolled calibre 14 con troquelado para enganche tipo uña El entrepaña será cold rolled calibre 18 reforzado.

Archivo Autocad

MOBILIARIO - Feb -2013.dwg

Fecha

20 de mayo de 2013

Vo:

Elaboró:

JCA



Rama Judicial del Poder Público  
 Consejo Superior de la Judicatura  
 Sala Administrativa  
 Dirección Ejecutiva de Administración Judicial  
 Unidad de Infraestructura Física

FICHAS TECNICAS  
 ESTANDARIZACIÓN MOBILIARIO OFICINAS - SALAS DE AUDIENCIAS

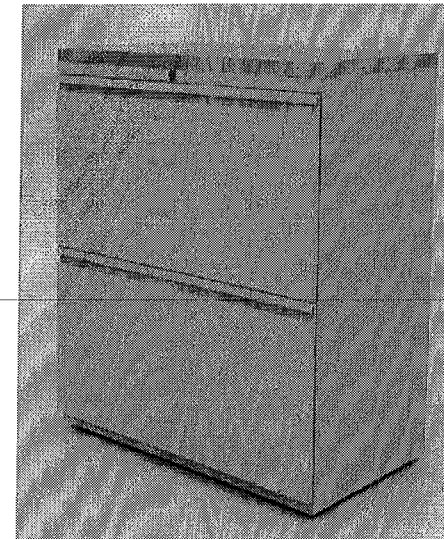
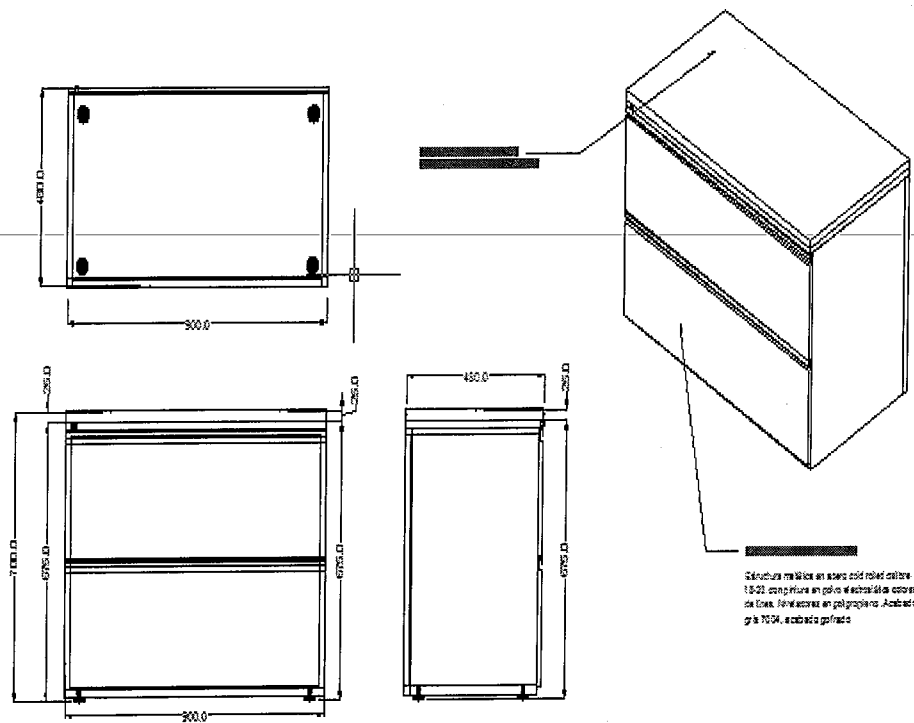
No

**MUEBLE - Archivador carpetero  
 - 0,90m X 0,48m  
 PARA OFICINA**

**20**

TIPOLOGIA

CATALOGO



DESCRIPCIÓN

Archivador carpetero doble metálico tipo pesado para resistir expedientes con sistema antivuelco, superficie en laminado de alta presión fórmica en la parte superior de acuerdo a la selección de colores, en la parte inferior con balance, laminado de alta presión, perimetralmente con bordes en plástico polivinilo color negro o gris, (PVC) de 30mm, de 0.90m de largo x 0,48m de fondo x 0,700 m de alto. Se estructurara en lámina cold rolled calibre 14 con dos gaveteros para carpetas.

Archivo Autocad

MOBILIARIO - Feb -2013.dwg

Fecha

20 de mayo de 2013

Vo:

Elaboró:

JCA



Rama Judicial del Poder Público  
 Consejo Superior de la Judicatura  
 Sala Administrativa  
 Dirección Ejecutiva de Administración Judicial  
 Unidad de Infraestructura Física

FICHAS TECNICAS  
 ESTANDARIZACIÓN MOBILIARIO OFICINAS - SALAS DE AUDIENCIAS

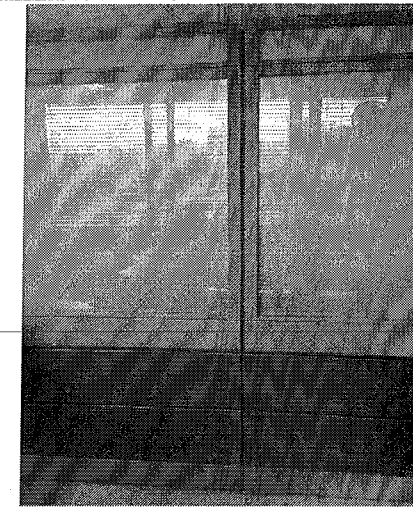
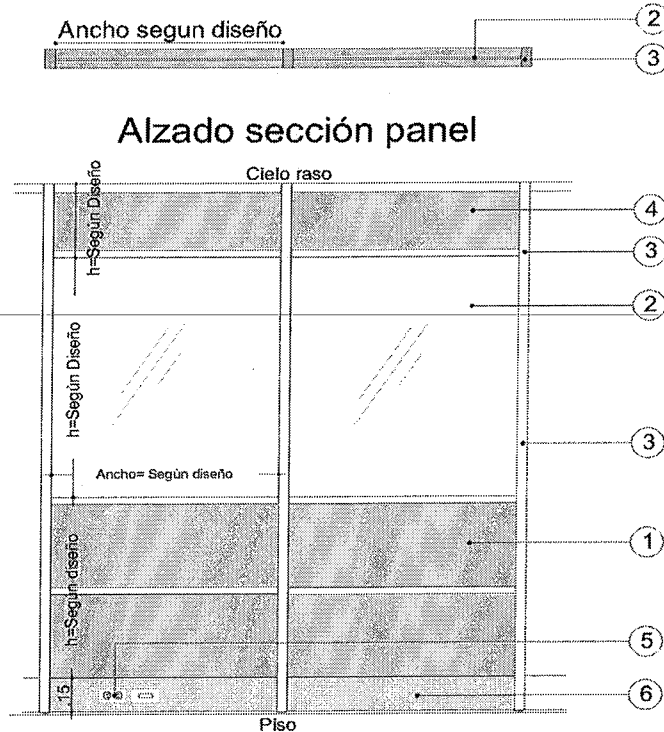
No

PANEL PISO TECHO

21

TIPOLOGIA

CATALOGO



DESCRIPCIÓN

Suministro e instalación de panel piso techo con espesor de 7cm a 8cm en paneles estructura en aluminio arquitectónico, o en acero cold rolled pintura electroestática, panel mixto en paño hilat y cristal templado de 6mm con sand-blasting. Para cerramiento El sistema incluye elementos de enganche y de soporte de acuerdo con los diseños planteados. Estos paneles se unirán entre sí mediante conectores o postes rígidos con estructura similar a la de los paneles, con zócalo inferior de 15 a 17cm de altura para permitir la continuidad del cableado eléctrico y de comunicaciones de voz y datos de un puesto de trabajo a otro sin interferir su recorrido y niveladores. También tendrá que permitir la instalación de tomas eléctrica y lógica por ambos lados. El montante ira en rejilla perforada en pintura similar a la existente o modulo lleno según diseños.

1. Panel o tablero en madera y paño hilat
2. Cristal laminado mínimo 5mm (3+2) con sandblasting opaco completo
3. marco en estructura en aluminio arquitectonico o acero cold rolled - pintura electroestatica
4. Montante en panel o tablero en madera y paño hilat o rejilla segun diseño
5. Troquel para tomas electricas red voz y datos
6. Zocalo metálico en estructura de aluminio arquitectonico o acero cold rolled

NOTAS:

Archivo Autocad	MOBILIARIO - Feb - 2013.dwg	Fecha	20 de mayo de 2013	Vo:	Elaboró: JCA
-----------------	-----------------------------	-------	--------------------	-----	--------------



Rama Judicial del Poder Público  
 Consejo Superior de la Judicatura  
 Sala Administrativa  
 Dirección Ejecutiva de Administración Judicial  
 Unidad de Infraestructura Física

FICHAS TECNICAS  
 ESTANDARIZACIÓN MOBILIARIO OFICINAS - SALAS DE AUDIENCIAS

No

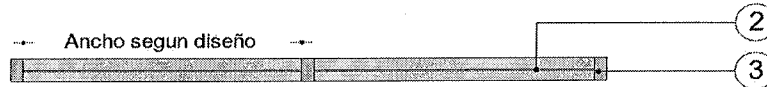
22

PANEL MEDIA ALTURA

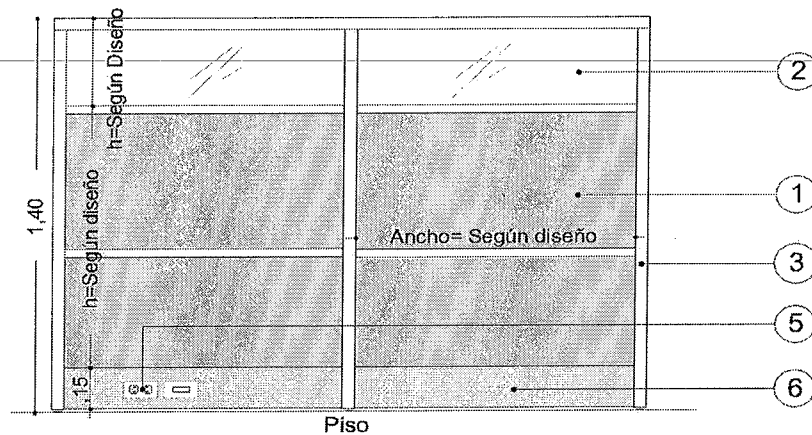
TIPOLOGIA

CATALOGO

Planta sección panel



Alzado sección panel



1. Panel o tablero en madera y paño hilat
2. Cristal laminado mínimo 5mm (3+2) con sandblasting opaco completo
3. marco en estructura en aluminio arquitectonico o acero cold rolled - pintura electroestatica
5. Troquel para tomas electricas red voz y datos
6. Zocalo metálico en estructura de aluminio arquitectonico o acero cold rolled

NOTAS:

- Las medidas en alturas y anchos de los tableros y vidrio se plasmaran segun diseño.



DESCRIPCIÓN

Suministro e instalación de panel media altura h=1,40m con espesor de 7cm a 8cm en paneles estructura en aluminio arquitectónico, o en acero cold rolled pintura electroestática, panel mixto en paño hilat y cristal templado de 6mm con sand-blasting. Para cerramiento El sistema incluye elementos de enganche y de soporte de acuerdo con los diseños planteados. Estos paneles se unirán entre sí mediante conectores o postes rígidos con estructura similar a la de los paneles, con zócalo inferior de 15 a 17cm de altura para permitir la continuidad del cableado eléctrico y de comunicaciones de voz y datos de un puesto de trabajo a otro sin interferir su recorrido. También tendrá que permitir la instalación de tomas eléctrica y lógica por ambos lados.

Archivo Autocad MOBILIARIO - Feb -2013.dwg Fecha

20 de mayo de 2013

Vo:

Elaboró:

JCA



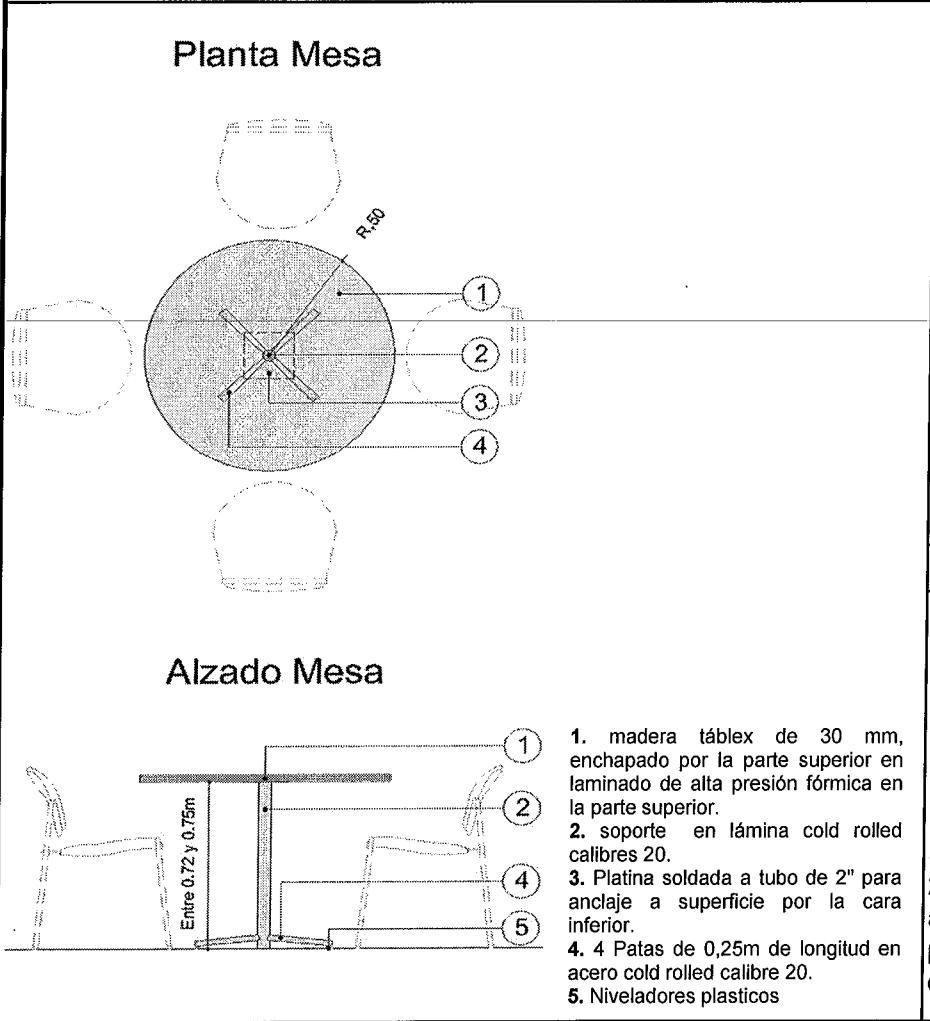
Rama Judicial del Poder Público  
 Consejo Superior de la Judicatura  
 Sala Administrativa  
 Dirección Ejecutiva de Administración Judicial  
 Unidad de Infraestructura Física

FICHAS TECNICAS  
 ESTANDARIZACIÓN MOBILIARIO OFICINAS - SALAS DE AUDIENCIAS

No  
**23**

**MESA REDONDA R= 0.50m**

TIPOLOGIA



CATALOGO



DESCRIPCIÓN

Suministro e instalación de mesa redonda de 0,50mt de radio, h= entre 0.72m y 0.75mt, la superficie será en madera táblex de 30 mm, enchapado por la parte superior en laminado de alta presión fórmica en la parte superior de acuerdo a la selección de colores, en la parte inferior con balance, laminado de alta presión, perimetralmente con bordes en plástico polivinilo color negro o gris, (PVC) de 30mm. Los soportes serán en lámina cold rolled calibres 20 y 22, en la parte inferior niveladores plásticos, pintura en polvo aplicación electrostática. La estructura estará conformado por un poste circular con 4 patas en lámina cold rolled calibre 18 y niveladores en sus cuatro patas.

Archivo Autocad MOBILIARIO - Feb -2013.dwg Fecha 20 de mayo de 2013

Vo:

Elaboró: JCA





Rama Judicial del Poder Público  
 Consejo Superior de la Judicatura  
 Sala Administrativa  
 Dirección Ejecutiva de Administración Judicial  
 Unidad de Infraestructura Física

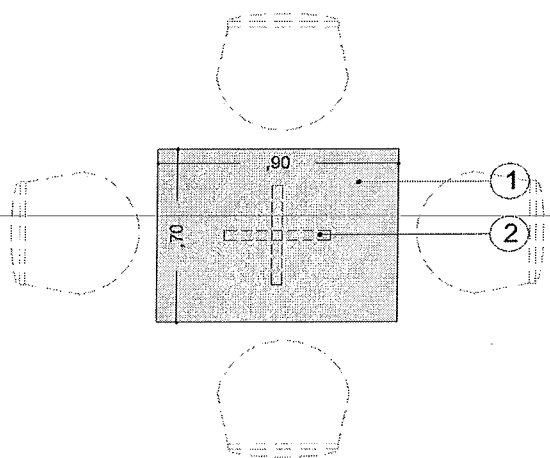
FICHAS TECNICAS  
 ESTANDARIZACIÓN MOBILIARIO OFICINAS - SALAS DE AUDIENCIAS

No  
**24**

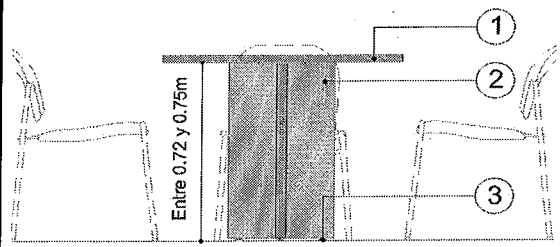
**MESA RECTANGULAR 0.90m x 0.70m**

**TIPOLOGIA**

**Planta Mesa**

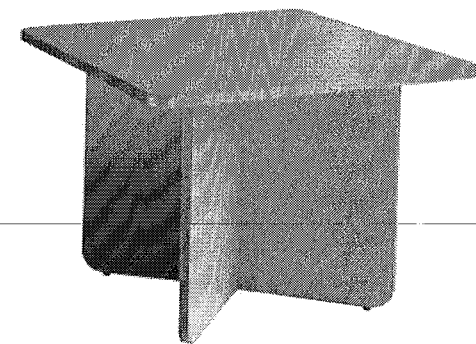


**Alzado Mesa**



1. madera táblex de 30 mm, enchapado por la parte superior en laminado de alta presión fórmica en la parte superior.
2. soporte en lámina cold rolled calibres 20.
3. Platina soldada a tubo de 2" para anclaje a superficie por la cara inferior.
4. 4 Patas de 0,25m de longitud en acero cold rolled calibre 20.
5. Niveladores plasticos

**CATALOGO**



**DESCRIPCIÓN**

Suministro e instalación de mesa rectangular de 0,90m de largo x 0,70m de ancho h= entre 0.72m y 0.75mt, la superficie será en madera táblex de 30 mm, enchapado por la parte superior en laminado de alta presión fórmica en la parte superior de acuerdo a la selección de colores, en la parte inferior con balance, laminado de alta presión, perimetralmente con bordes en plástico polivinilo color negro o gris, (PVC) de 30mm. Los soportes serán en lámina cold rolled calibres 20 y 22, en la parte inferior niveladores plásticos, pintura en polvo aplicación electrostática. La estructura estará conformado por una pata en cruz cada costado tendra 0.40m de ancho en lamina calibre 18 con cuatro niveladores .

Archivo Autocad    MOBILIARIO - Feb -2013.dwg    Fecha

20 de mayo de 2013

Vo:

Elaboró:  
 JCA



Rama Judicial del Poder Público  
 Consejo Superior de la Judicatura  
 Sala Administrativa  
 Dirección Ejecutiva de Administración Judicial  
 Unidad de Infraestructura Física

FICHAS TECNICAS  
 ESTANDARIZACIÓN MOBILIARIO OFICINAS - SALAS DE AUDIENCIAS

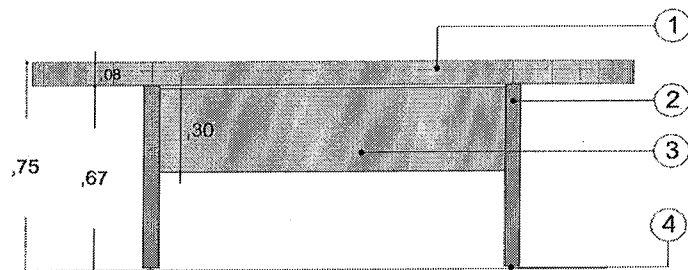
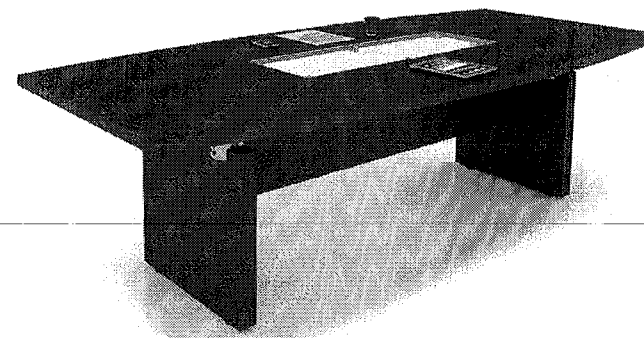
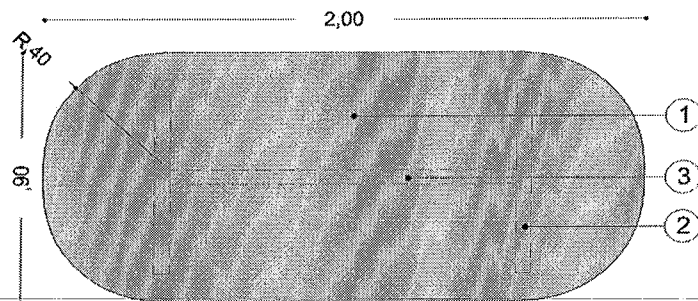
No

MESA SALA DE JUNTAS  
 2.00m x 0.90m

25

TIPOLOGIA

CATALOGO



DESCRIPCIÓN

1. superficie de trabajo fabricada con tablero en aglomerado de 30mm de alta calidad con enchape en okume
2. costados laterales en triplex okume
3. sección transversal en madera de 1.55mts de largo x 0.30mt de altura x 0.03mt de espesor
4. Niveladores

Suministro e instalación de mesa de juntas de 2.00mts de largo x 0,90mts de ancho x 8.2cm de espesor. Con camón en cedro. La superficie de trabajo fabricada con tablero en aglomerado de 30mm de alta calidad con enchape en okume. estructura en cedro y costados laterales en triplex okume y con dos bordes laterales en camón de madera llevara 4 niveladores. Con una sección transversal en madera de 1.55mts de largo x 0.30mt de altura x 0.03mt de espesor, Herrajes de soporte y empalme. Pintada en laca catalizada con textura de poro lleno y alta resistencia al rayado.

Archivo Autocad

MOBILIARIO - Feb -2013.dwg Fecha

20 de mayo de 2013

Vo:

Elaboró:

JCA



Rama Judicial del Poder Público  
Consejo Superior de la Judicatura  
Sala Administrativa  
Dirección Ejecutiva de Administración Judicial  
Unidad de Infraestructura Física

FICHAS TECNICAS  
ESTANDARIZACIÓN MOBILIARIO OFICINAS - SALAS DE AUDIENCIAS

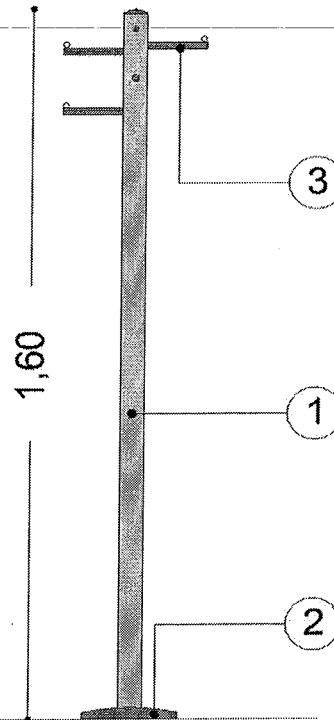
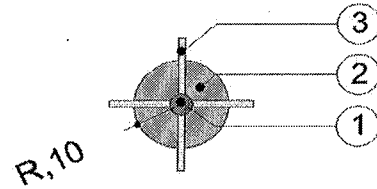
No

PERCHERO METÁLICO

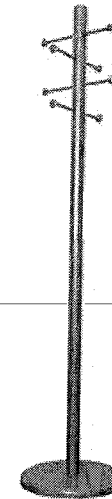
26

TIPOLOGIA

CATALOGO



- 1. Tubo de 2 " en acero cold rolled 22
- 2. Base circular de 10cm
- 3. Gancho en cold rolled reforzado



DESCRIPCIÓN

Suministro de perchero metálico fabricado en acero cold rolled calibre 22 tubo de 2", con 6 ganchos en posiciones diferentes de 1,60m de altura. Base circular de 10cm de radio

Archivo Autocad

MOBILIARIO - Feb -2013.dwg

Fecha

20 de mayo de 2013

Vo:

Elaboró:

JCA



Rama Judicial del Poder Público  
Consejo Superior de la Judicatura  
Sala Administrativa  
Dirección Ejecutiva de Administración Judicial  
Unidad de Infraestructura Física

FICHAS TECNICAS  
ESTANDARIZACIÓN MOBILIARIO OFICINAS - SALAS DE AUDIENCIAS

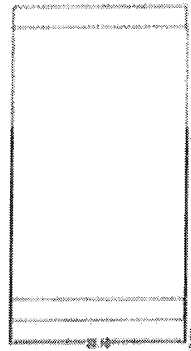
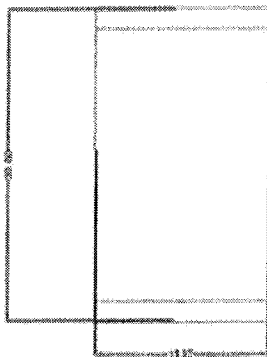
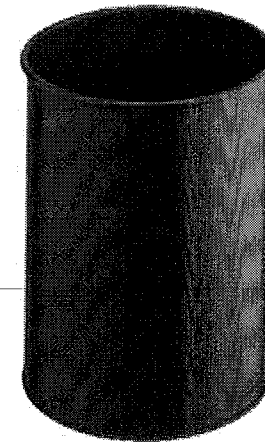
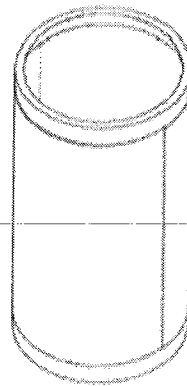
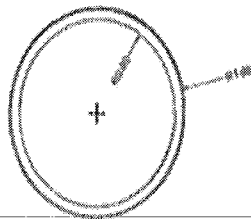
No

27

BASURERA METÁLICA

TIPOLOGIA

CATALOGO



DESCRIPCIÓN

Basureras metalica en malla, construida en lámina de cold rolled calibre 22, acabado en pintura epoxipoliester de aplicacion electrostatica

Archivo Autocad

MOBILIARIO - Feb -2013.dwg

Fecha

20 de mayo de 2013

Vo:

Elaboró:

JCA



Rama Judicial del Poder Público  
Consejo Superior de la Judicatura  
Sala Administrativa  
Dirección Ejecutiva de Administración Judicial  
Unidad de Infraestructura Física

FICHAS TECNICAS  
ESTANDARIZACIÓN MOBILIARIO OFICINAS - SALAS DE AUDIENCIAS

No

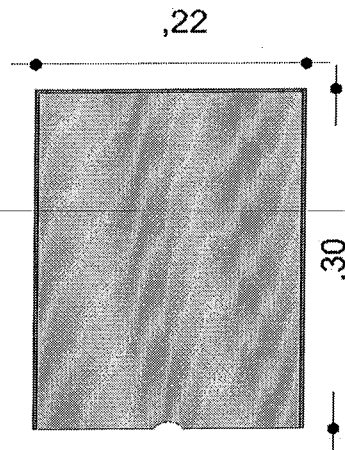
PAPELERA METÁLICA

28

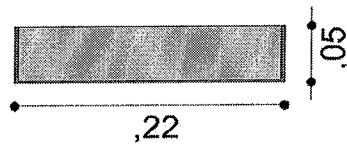
TIPOLOGIA

CATALOGO

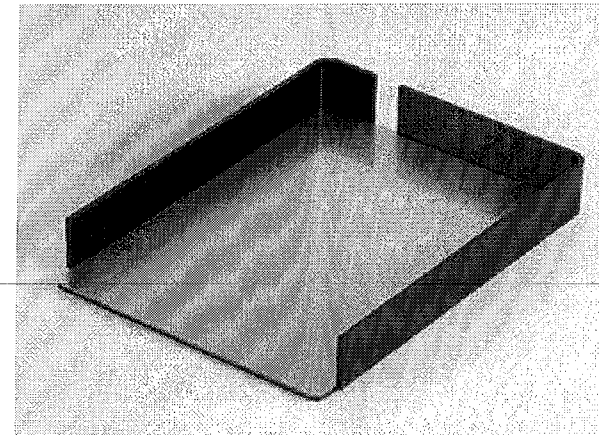
Planta



Frente



Lateral



DESCRIPCIÓN

Suministro de papeleras de 30cm de longitud fabricada en cold rolled calibre 18 con pintura electroestática.

Archivo Autocad

MOBILIARIO - Feb -2013.dwg

Fecha

20 de mayo de 2013

Vo:

Elaboró:

JCA



Rama Judicial del Poder Público  
 Consejo Superior de la Judicatura  
 Sala Administrativa  
 Dirección Ejecutiva de Administración Judicial  
 Unidad de Infraestructura Física

FICHAS TECNICAS

ESTANDARIZACIÓN MOBILIARIO OFICINAS - SALAS DE AUDIENCIAS

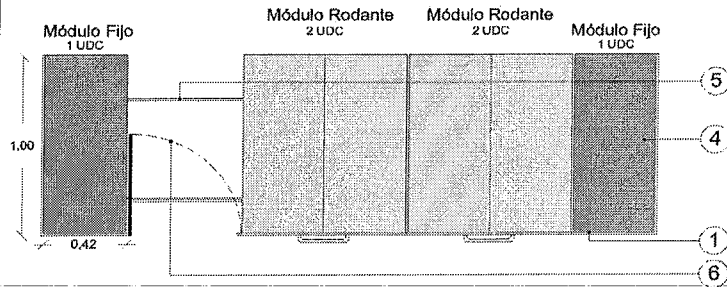
No

ARCHIVADOR RODANTE

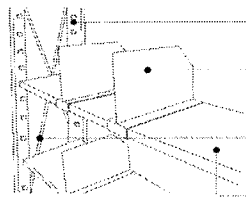
29

TIPOLOGIA

PLANTA

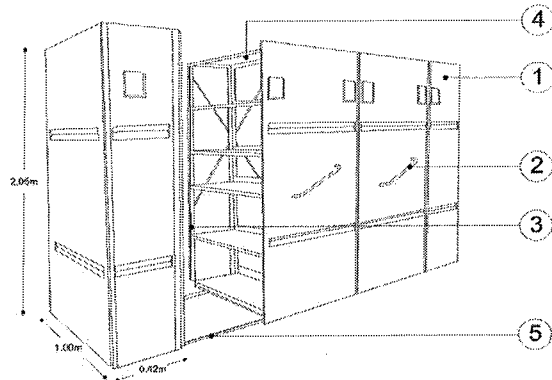


DETALLE

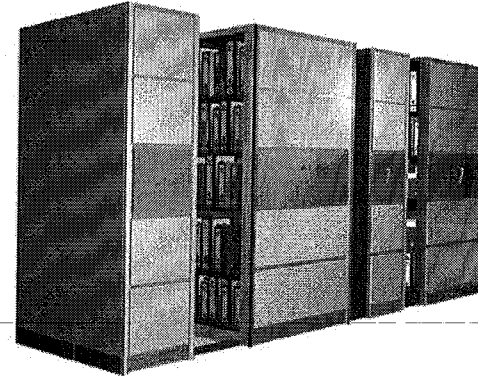


1. Frontal decorado metalico segun diseño
2. Manija - sistema manual
3. Estructura en lamina calibre 16 tipo uña
4. Entrepaños debidamente reforzados incluyendo piso y techo en calibre 18 (graduables por el sistema de uña),
5. Riel de hierro de 1 1/2" x 3/16" sujetos con tornillo al piso
6. Puerta metálica con acabado igual a los módulos, con cerradura y manija.
7. Separador metálico por entrepaño

PERSPECTIVA



CATALOGO



DESCRIPCIÓN

Suministro e instalación de archivador rodante de las siguientes características: -  
 XXX módulos fijos SENCILLOS, cada modulo tendra 0.42 m de profundidad x 0,95m de longitud, XXX módulos rodantes SENCILLOS cada uno con dos (2) unidades de consulta de 0.42 m de profundidad x 0,95m de longitud, puerta con su respectiva cerradura. Laterales y decorados Metálicos para encerrar en su totalidad el archivo rodante el cual tiene XXX módulos fijos SENCILLOS y XXX módulos SENCILLOS rodantes. SISTEMA DE ARCHIVO RODANTE MANUAL Fabricado en su totalidad en lámina importada cold rolled, laterales en calibre 16 y entrepaños debidamente reforzados incluyendo piso y techo en calibre 18 (graduables por el sistema de uña), refuerzos en calibre 18, con sus respectivos tensores en platina de 1/2" x 1/8" en cruz. Terminados en pintura electrostática color gris tornado. La altura de los estantes será de 2.05, : La cantidad de entrepaños serán 6 unidades por modulo – estos incluyen piso y techo, se contarán con 5 espacios útiles por modulo. También incluyen separadores metálicos verticales los cuales podrán deslizar por el entrepaño. Por cada entrepaño tendrán 2 separadores. Llevará también por tensores por los espaldares y laterales de cada módulo para prevenir la caída de los expedientes. DESPLAZAMIENTO: Se realizara en rieles de hierro de 1 1/2" x 3/16" sujetos con tornillo al piso, incluye rodamientos

Archivo Autocad

MOBILIARIO - Feb - 2013.dwg

Fecha

20 de mayo de 2013

Vo:

Elaboró:

JCA